



Сечение	Артикул Наименование	$\frac{I_x}{I_y}$	$\frac{W_x \text{ см}^3}{W_y \text{ см}^3}$	$\frac{S \text{ см}^2}{P \text{ мм}}$
	<p>12-2110 Рама 59 мм</p>			<p>0 0</p>
	<p>12-2111 Рама 59 мм для створки-Т</p>			<p>0 0</p>

Профиль	Сухари		Метизы и аксессуары	
	Камера I	Камера II	Камера I	Камера II
Соединение L				
12-2110	20-0200/0059	20-0200/0266	40-DIN1481 A2 D5x12 31-0010 x2	40-DIN1481 A2 D5x12 x2
12-2111	20-0200/0266	20-0200/0059	40-DIN1481 A2 D5x12 x2	40-DIN1481 A2 D5x12 31-0010 x2
Соединение Т				
12-2110	20-1050/0207	20-1260/0207	40-DIN1481 A2 D3x12 40-DIN916 A2 M5x6 HEX2,5 x2	40-DIN1481 A2 D5x12 42-DIN7504M A2 4,2x19 TX20 x2



Сечение	Артикул Наименование	I_x	W_x cm^3	S cm^2
		I_y	W_y cm^3	P mm
	<p>12-2120 Рама 65 мм для створки-Т</p>			<p>0 0</p>
	<p>12-2130 Рама 69 мм</p>			<p>0 0</p>

Профиль	Сухари		Метизы и аксессуары	
	Камера I	Камера II	Камера I	Камера II
Соединение L				
12-2120	20-0200/0059	20-0370/0306	40-DIN1481 A2 D5x12 x2	40-DIN1481 A2 D5x12 x2
12-2130	20-0300/0059	20-0300/0266	40-DIN1481 A2 D5x12 x2 31-0010	40-DIN1481 A2 D5x12 x2



Сечение	Артикул Наименование	$\frac{I_x}{I_y}$	$\frac{W_x \text{ см}^3}{W_y \text{ см}^3}$	$\frac{S \text{ см}^2}{P \text{ мм}}$	
	<p>12-2140 Рама створки-Т в витраж</p>			<p>0 0</p>	
	<p>12-2150 Рама в витраж</p>			<p>0 0</p>	
	<p>12-2170 Порог 16 мм</p>			<p>0 0</p>	
	Профиль	Сухари		Метизы и аксессуары	
		Камера I	Камера II	Камера I	Камера II
	Соединение L				
12-2140	20-0300/0061	20-0370/0306	40-DIN1481 A2 D5x12 x2	40-DIN1481 A2 D5x12 x2	
12-2150	20-0130/0059	20-0130/0266	40-DIN1481 A2 D5x12 31-0010 x2	40-DIN1481 A2 D5x12 x2	
	Соединение T				
12-2170	32-1864		43-DIN7982C A2 3,9x16 TX15 x2	43-DIN7982C A2 3,9x16 TX15 x2	



Сечение	Артикул Наименование	$\frac{I_x}{I_y}$	$\frac{W_x \text{ см}^3}{W_y \text{ см}^3}$	$\frac{S \text{ см}^2}{P \text{ мм}}$	
	<p>12-2210 Импост 84 мм</p>			<p>0 0</p>	
	<p>12-2220 Импост 84 мм усиленный</p>			<p>0 0</p>	
	Профиль	Сухари		Метизы и аксессуары	
		Камера I	Камера II	Камера I	Камера II
		Соединение L			
	12-2210	20-0200/0059	20-0200/0266	40-DIN1481 A2 D5x12 x2 31-0010 x2	40-DIN1481 A2 D5x12 x2
	12-2220	20-0200/0059	20-0200/0266	40-DIN1481 A2 D5x12 x2 31-0010 x2	40-DIN1481 A2 D5x12 x2
		Соединение T			
	12-2210	20-1050/0207	20-1260/0207	40-DIN1481 A2 D3x12 x2 40-DIN916 A2 M5x6 HEX2,5	40-DIN1481 A2 D5x12 x2 42-DIN7504M A2 4,2x19 TX20
	12-2220	20-1050/0207	20-1260/0207	40-DIN1481 A2 D3x12 x2 40-DIN916 A2 M5x6 HEX2,5	40-DIN1481 A2 D5x12 x2 42-DIN7504M A2 4,2x19 TX20



Сечение	Артикул Наименование	$\frac{I_x}{I_y}$	$\frac{W_x \text{ см}^3}{W_y \text{ см}^3}$	$\frac{S \text{ см}^2}{P \text{ мм}}$
	<p>12-2221 Импост 84 мм усиленный</p>			<p>0 0</p>

Профиль	Сухари		Метизы и аксессуары	
	Камера I	Камера II	Камера I	Камера II
Соединение L				
12-2221	20-0200/0059	20-0200/0266	40-DIN1481 A2 D5x12 x2 31-0010 x2	40-DIN1481 A2 D5x12 x2
Соединение T				
12-2221	20-1050/0207	20-1260/0207	40-DIN1481 A2 D3x12 x2 40-DIN916 A2 M5x6 HEX2,5	40-DIN1481 A2 D5x12 x2 42-DIN7504M A2 4,2x19 TX20



Сечение	Артикул Наименование	$\frac{I_x}{I_y}$	$\frac{W_x \text{ см}^3}{W_y \text{ см}^3}$	$\frac{S \text{ см}^2}{P \text{ мм}}$
	<p>12-2230 Импост 70 мм в створку-Z</p>			<p>0 0</p>

Профиль	Сухари		Метизы и аксессуары	
	Камера I	Камера II	Камера I	Камера II
Соединение L				
12-2230	20-0130/0059	20-0130/0266	40-DIN1481 A2 D5x12 x2 31-0010 x2	40-DIN1481 A2 D5x12 x2
Соединение T				
12-2230	20-1050/0127	20-1260/0127	40-DIN1481 A2 D3x8 x2 40-DIN916 A2 M5x6 HEX2,5	40-DIN1481 A2 D5x8 x2 42-DIN7504M A2 4,2x19 TX20



Сечение	Артикул Наименование	I_x	W_x см ³	S см ²
		I_y	W_y см ³	P мм
	<p>12-2310 Створка-Z 73 мм</p>			<p>0 0</p>
	<p>12-2320 Створка-Z 98 мм</p>			<p>0 0</p>

Профиль	Сухари		Метизы и аксессуары	
	Камера I	Камера II	Камера I	Камера II
Соединение L				
12-2310	20-0130/0059	20-0200/0315	40-DIN1481 A2 D5x12 31-0010 x2	40-DIN1481 A2 D5x12 x2
12-2320	20-0370/0059	20-0440/0314	40-DIN1481 A2 D5x12 31-0010 x2	40-DIN1481 A2 D5x12 x2



Сечение	Артикул Наименование	$\frac{I_x}{I_y}$	$\frac{W_x \text{ см}^3}{W_y \text{ см}^3}$	$\frac{S \text{ см}^2}{P \text{ мм}}$
	<p>12-2330 Створка-Т 98 мм</p>			<p>0 0</p>
	<p>12-2331 Створка-Т 100 мм</p>			<p>0 0</p>
Профиль	Сухари		Метизы и аксессуары	
	Камера I	Камера II	Камера I	Камера II
Соединение L				
12-2330	20-0440/0279	20-0370/0100	40-DIN1481 A2 D5x12 x2 31-0010 x2	40-DIN1481 A2 D5x12 x2
12-2331	20-0440/0279	20-0370/0110	40-DIN1481 A2 D5x12 x2 31-0010 x2	40-DIN1481 A2 D5x12 x2



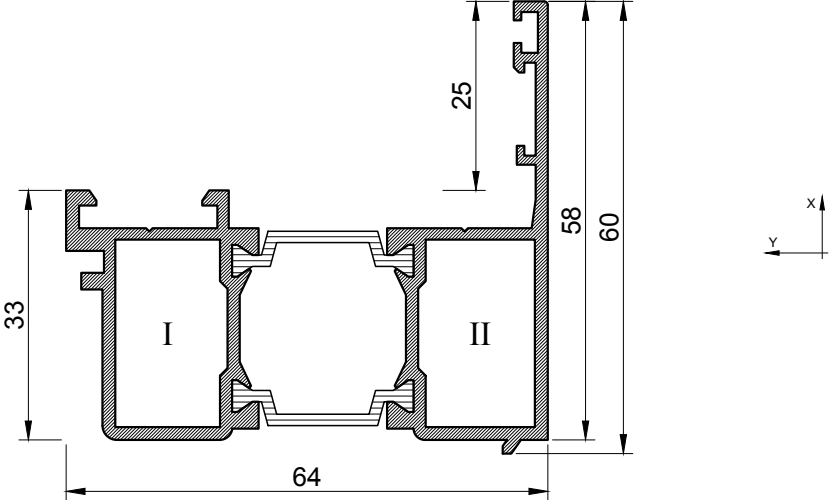
Сечение	Артикул Наименование	$\frac{I_x}{I_y}$	$\frac{W_x \text{ см}^3}{W_y \text{ см}^3}$	$\frac{S \text{ см}^2}{P \text{ мм}}$
	<p>12-2340 Створка-Т 94 мм</p>			<p>0 0</p>

Профиль	Сухари		Метизы и аксессуары	
	Камера I	Камера II	Камера I	Камера II
Соединение L				
12-2340	20-0440/0061	20-0440/0224	40-DIN1481 A2 D5x12 31-0010	40-DIN1481 A2 D5x12 x2

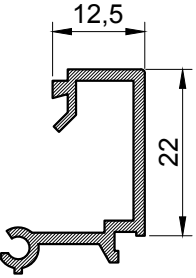
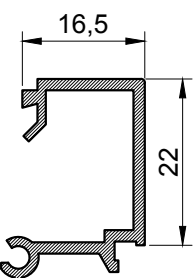
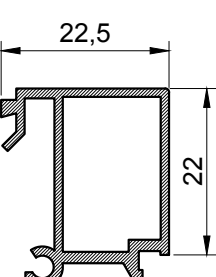
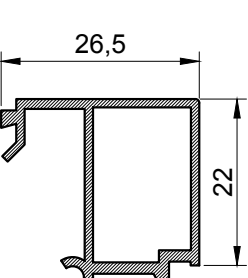
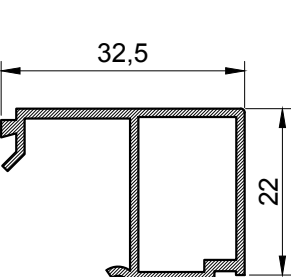
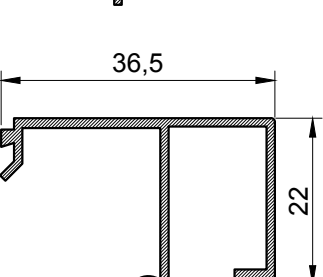


Сечение	Артикул Наименование	$\frac{I_x}{I_y}$	$\frac{W_x \text{ см}^3}{W_y \text{ см}^3}$	$\frac{S \text{ см}^2}{P \text{ мм}}$
	<p>12-2410 Штульп 69 мм</p>			<p>0 0</p>
	<p>12-2420 Штульп 46 мм дверной</p>			<p>0 0</p>
	<p>12-2430 Профиль оборачивающий створки-Т</p>			<p>0 0</p>

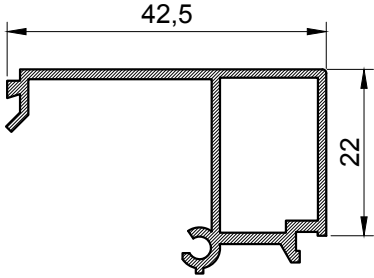


Сечение	Артикул Наименование	$\frac{I_x}{I_y}$	$\frac{W_x \text{ см}^3}{W_y \text{ см}^3}$	$\frac{S \text{ см}^2}{P \text{ мм}}$
	<p>12-2440 Профиль оборачивающий</p>			<p>0 0</p>

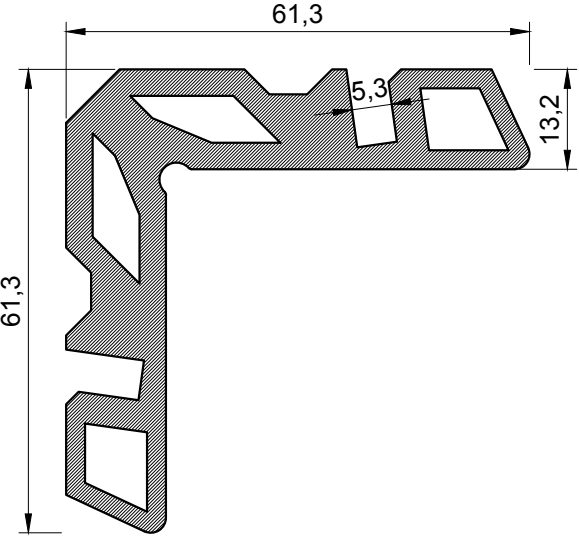
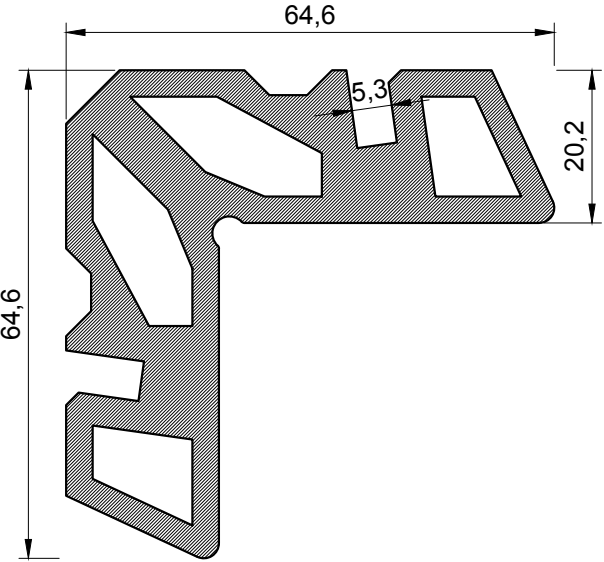


Сечение	Артикул Наименование	I_x I_y	W_x см ³ W_y см ³	S см ² P мм
	<p>10-3120 Штапик 12,5 мм x 22 мм</p>			<p>0,96 134</p>
	<p>10-3160 Штапик 16,5 мм x 22 мм</p>			<p>1,018 142</p>
	<p>10-3220 Штапик 22,5 мм x 22 мм</p>			<p>1,15 130</p>
	<p>10-3260 Штапик 26,5 мм x 22 мм</p>			<p>1,2 133</p>
	<p>10-3320 Штапик 32,5 мм x 22 мм</p>			<p>1,21 150</p>
	<p>10-3360 Штапик 36,5 мм x 22 мм</p>			<p>1,33 153</p>



Сечение	Артикул Наименование	$\frac{I_x}{I_y}$	$\frac{W_x \text{ см}^3}{W_y \text{ см}^3}$	$\frac{S \text{ см}^2}{P \text{ мм}}$
	<p>10-3420 Штапик 42,5 мм x 22 мм</p>			<p>1,347 236</p>

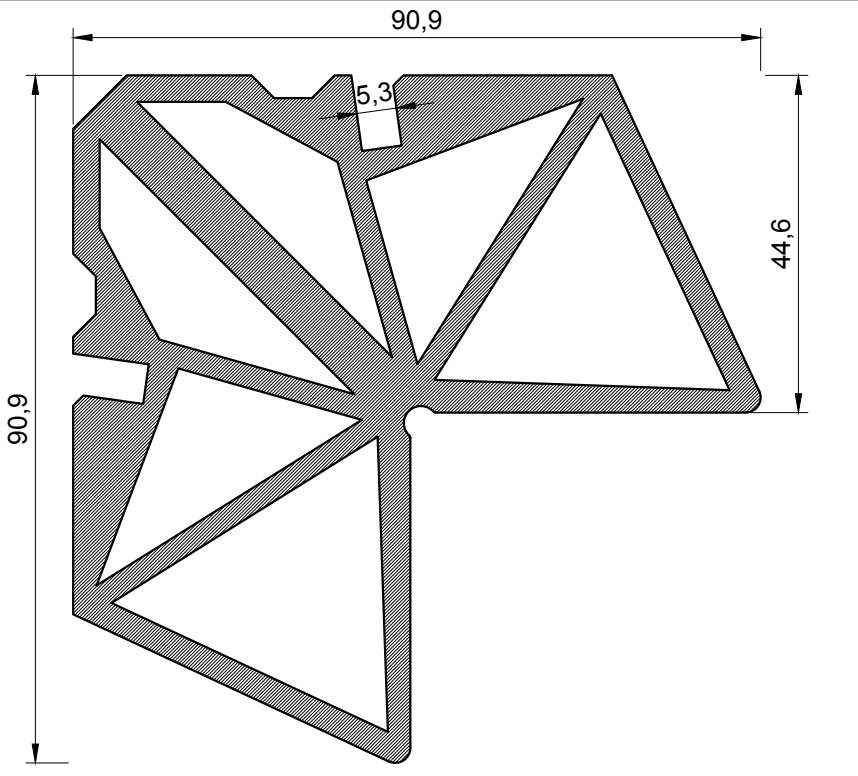


Сечение	Артикул Наименование	$\frac{I_x}{I_y}$	$\frac{W_x \text{ см}^3}{W_y \text{ см}^3}$	$\frac{S \text{ см}^2}{P \text{ мм}}$
	<p>10-0130 Сухарь 13,2 мм</p>			<p>89,9 271</p>
	<p>10-0200 Сухарь 20,2 мм</p>			<p>125 279</p>

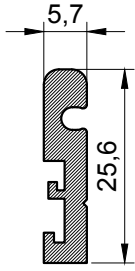
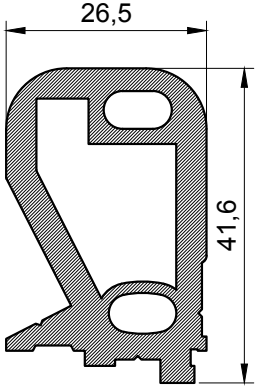
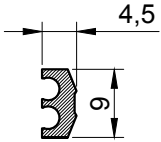
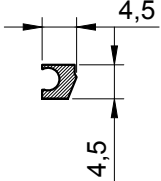


Сечение	Артикул Наименование	I_x I_y	W_x см ³ W_y см ³	S см ² Р мм
	<p>10-0300 Сухарь 30,2 мм</p>			<p>99,9 999</p>
	<p>10-0370 Сухарь 37,6 мм</p>			<p>208 358</p>

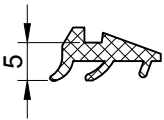
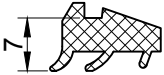
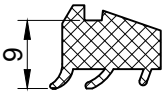
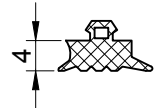

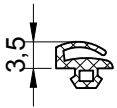
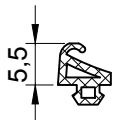
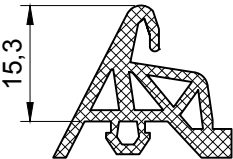
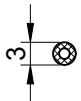


Сечение	Артикул Наименование	$\frac{I_x}{I_y}$	$\frac{W_x \text{ см}^3}{W_y \text{ см}^3}$	$\frac{S \text{ см}^2}{P \text{ мм}}$
	<p>10-0440 Сухарь 44,6 мм</p>			<p>224 366</p>



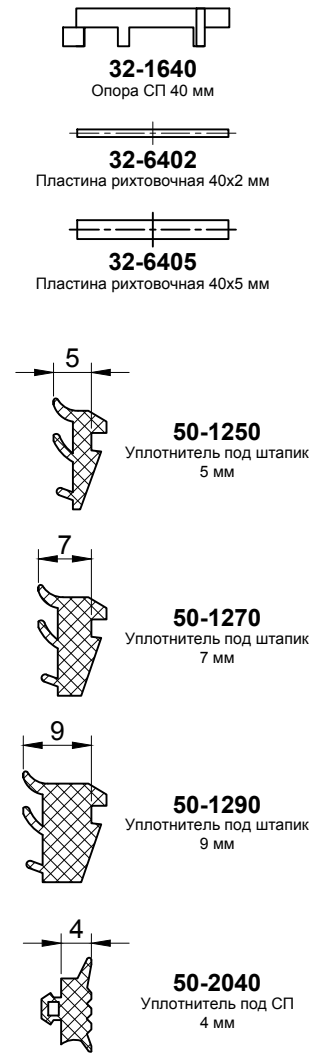
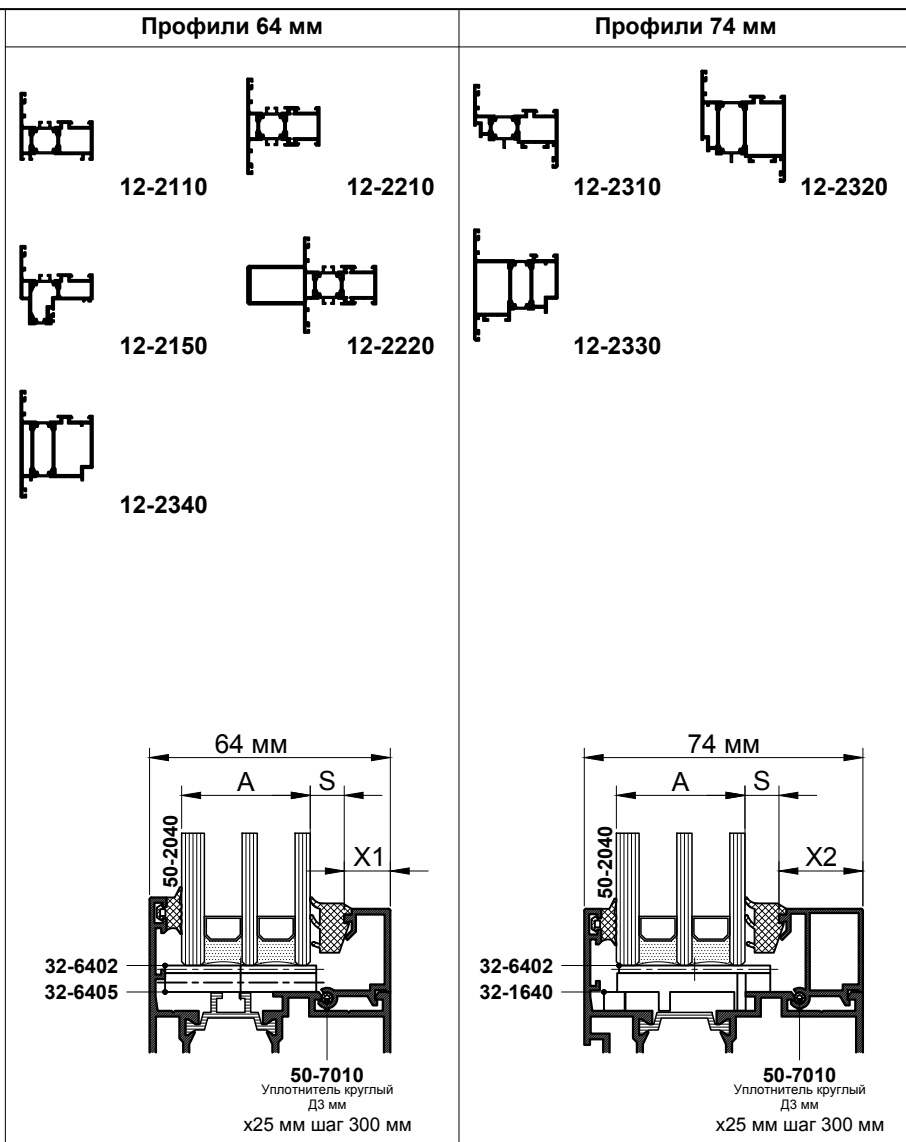
Сечение	Артикул Наименование	$\frac{I_x}{I_y}$	$\frac{W_x \text{ см}^3}{W_y \text{ см}^3}$	$\frac{S \text{ см}^2}{P \text{ мм}}$
	<p>10-1050 Сухарь 5,7 мм крепления импоста</p>			<p>14 89</p>
	<p>10-1260 Сухарь 26 мм крепления импоста</p>			<p>49 144</p>
	<p>10-5060 Профиль стыковочный</p>			<p>2,9 35</p>
	<p>10-5050 Профиль крепления мембраны</p>			<p>1,4 22</p>

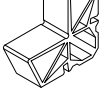


Сечение	Артикул Наименование
	<p>50-1250 Уплотнитель под штапик 5 мм</p>
	<p>50-1270 Уплотнитель под штапик 7 мм</p>
	<p>50-1290 Уплотнитель под штапик 9 мм</p>
	<p>50-2040 Уплотнитель под СП 4 мм</p>
	<p>50-3000 Уплотнитель притвора 0,5 мм</p>
	<p>50-3030 Уплотнитель притвора 3,5 мм</p>
	<p>50-3051 Уплотнитель притвора 5,5 мм</p>
	<p>50-4220 Уплотнитель центральный WD64</p>
	<p>50-7010 Уплотнитель круглый Д3 мм</p>

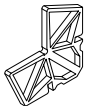
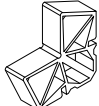
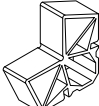
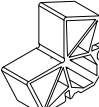

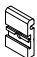




Толщина заполнения, А мм	Профили 64 мм		Профили 74 мм		Уплотнитель	
	Штапик высотой 22 мм		Штапик высотой 22 мм		Уплотнитель	
	Артикул	X1, мм	Артикул	X2, мм	Артикул	S, мм
6					50-1270	7
8					50-1250	5
10					50-1290	9
12	10-3360	36,5			50-1270	7
14					50-1250	5
16	10-3320	32,5	10-3420	42,5	50-1270	7
18					50-1250	5
20					50-1290	9
22	10-3260	26,5	10-3360	36,5	50-1270	7
24					50-1250	5
26	10-3220	22,5	10-3320	32,5	50-1270	7
28					50-1250	5
30					50-1290	9
32	10-3160	16,5	10-3260	26,5	50-1270	7
34					50-1250	5
36	10-3120	12,5	10-3220	22,5	50-1270	7
38					50-1250	5
40						


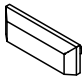

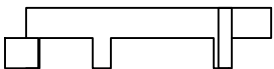
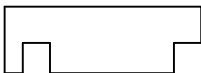

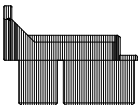


Внешний вид	Артикул	Ед. Изм.	Н.У.	Наименование
	20-0130/0059	шт.	1	Сухарь 13,2 мм x5,9 мм
	20-0130/0266	шт.	1	Сухарь 13,2 мм x26,6 мм
	20-0200/0059	шт.	1	Сухарь 20,2 мм x5,9 мм
	20-0200/0266	шт.	1	Сухарь 20,2 мм x26,6 мм
	20-0200/0315	шт.	1	Сухарь 20,2 мм x31,5 мм
	20-0300/0059	шт.	1	Сухарь 30,2 мм x5,9 мм
	20-0300/0061	шт.	1	Сухарь 30,2 мм x6,1 мм
	20-0300/0266	шт.	1	Сухарь 30,0 мм x26,6 мм
	20-0370/0059	шт.	1	Сухарь 37,6 мм x5,9 мм
	20-0370/0100	шт.	1	Сухарь 37,6 мм x10,0 мм
	20-0370/0110	шт.	1	Сухарь 37,6 мм x11,0 мм
	20-0370/0306	шт.	1	Сухарь 37,6 мм x30,6 мм





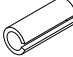
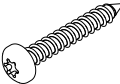





Внешний вид	Артикул	Ед. Изм.	Н.У.	Наименование
	20-0440/0061	шт.	1	Сухарь 44,6 мм x6,1 мм
	20-0440/0224	шт.	1	Сухарь 44,6 мм x22,4 мм
	20-0440/0279	шт.	1	Сухарь 44,6 мм x27,9 мм
	20-0440/0314	шт.	1	Сухарь 44,6 мм x31,4 мм
	20-1050/0127	шт.	1	
	20-1050/0207	шт.	1	
	20-1260/0127	шт.	1	
	20-1260/0207	шт.	1	
		шт.	1	
		шт.	1	
		шт.	1	
		шт.	1	

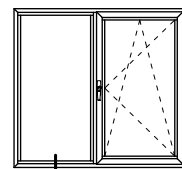
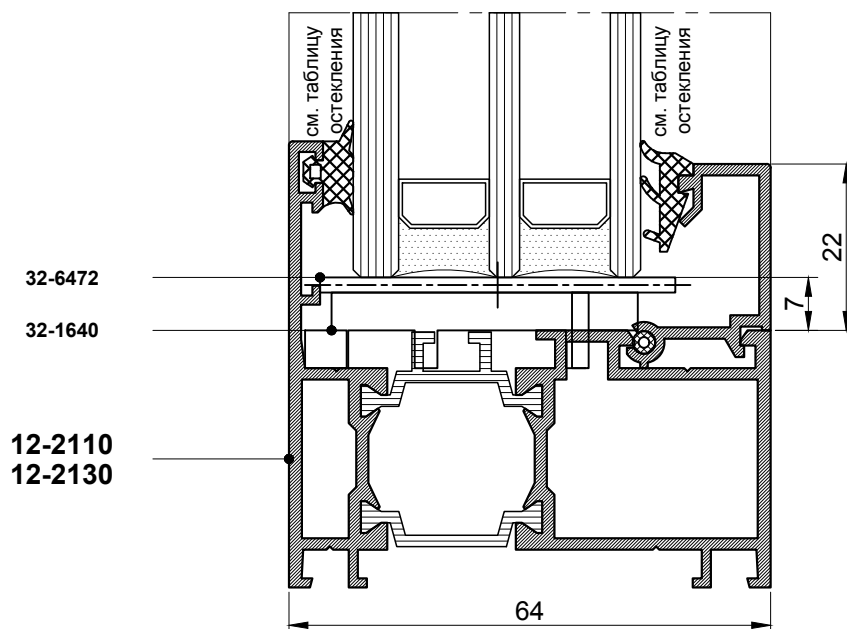


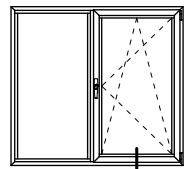
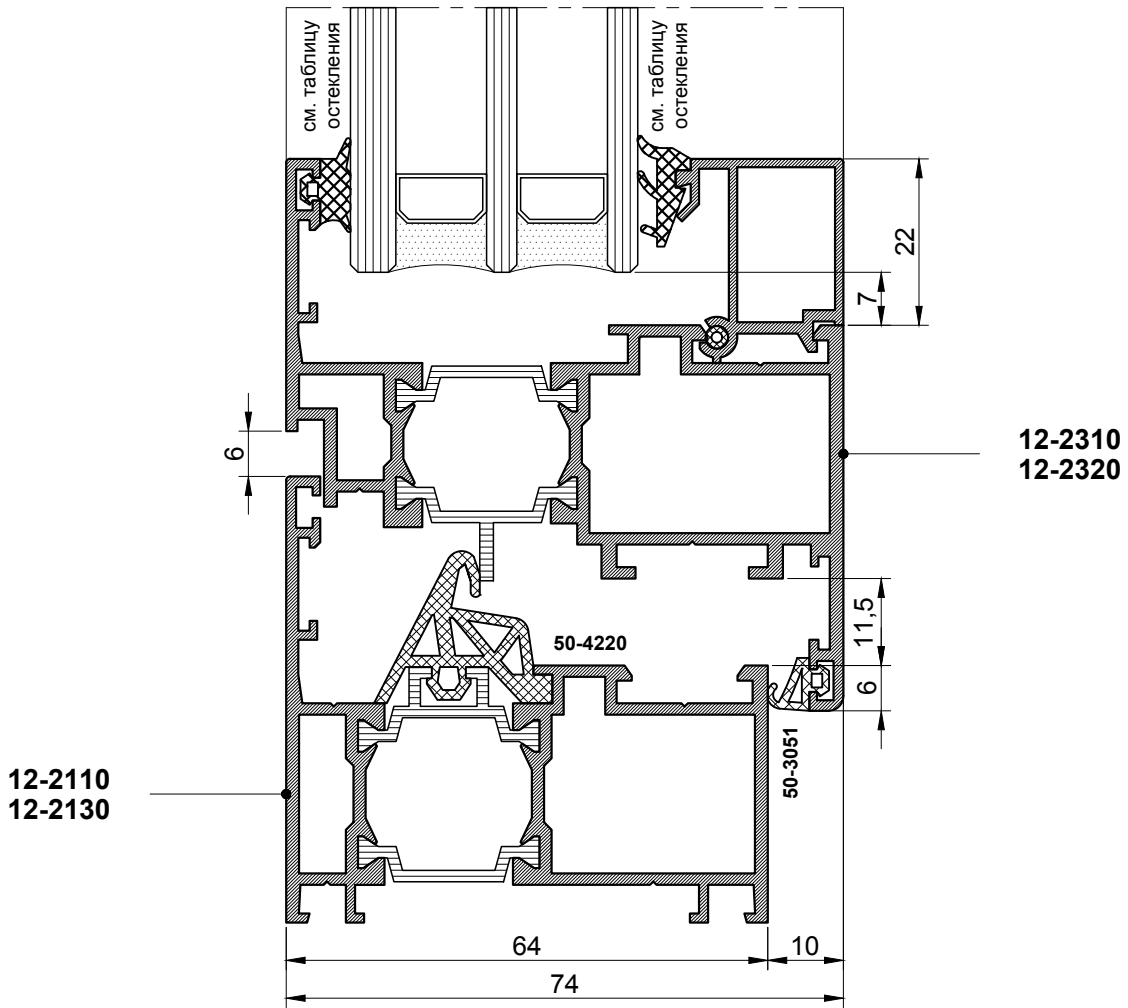
Внешний вид	Артикул	Ед. Изм.	Н.У.	Наименование
	31-0010	шт.	1	Уголок выравнивающий
	32-0020	шт.	1	Крышка дренажная оконная
	32-1510	шт.	1	Заглушка Д10 мм
	32-1640	шт.	1	Опора СП 40 мм
	32-1864	шт.	1	Комплект креплений порога WD64
	32-6472	шт.	1	Пластина рихтовочная 47x2 мм
	33-1964	шт.	1	Комплект заглушек ступля WD64
		шт.	1	
		шт.	1	
		шт.	1	
		шт.	1	
		шт.	1	

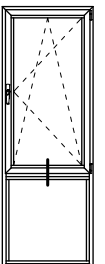
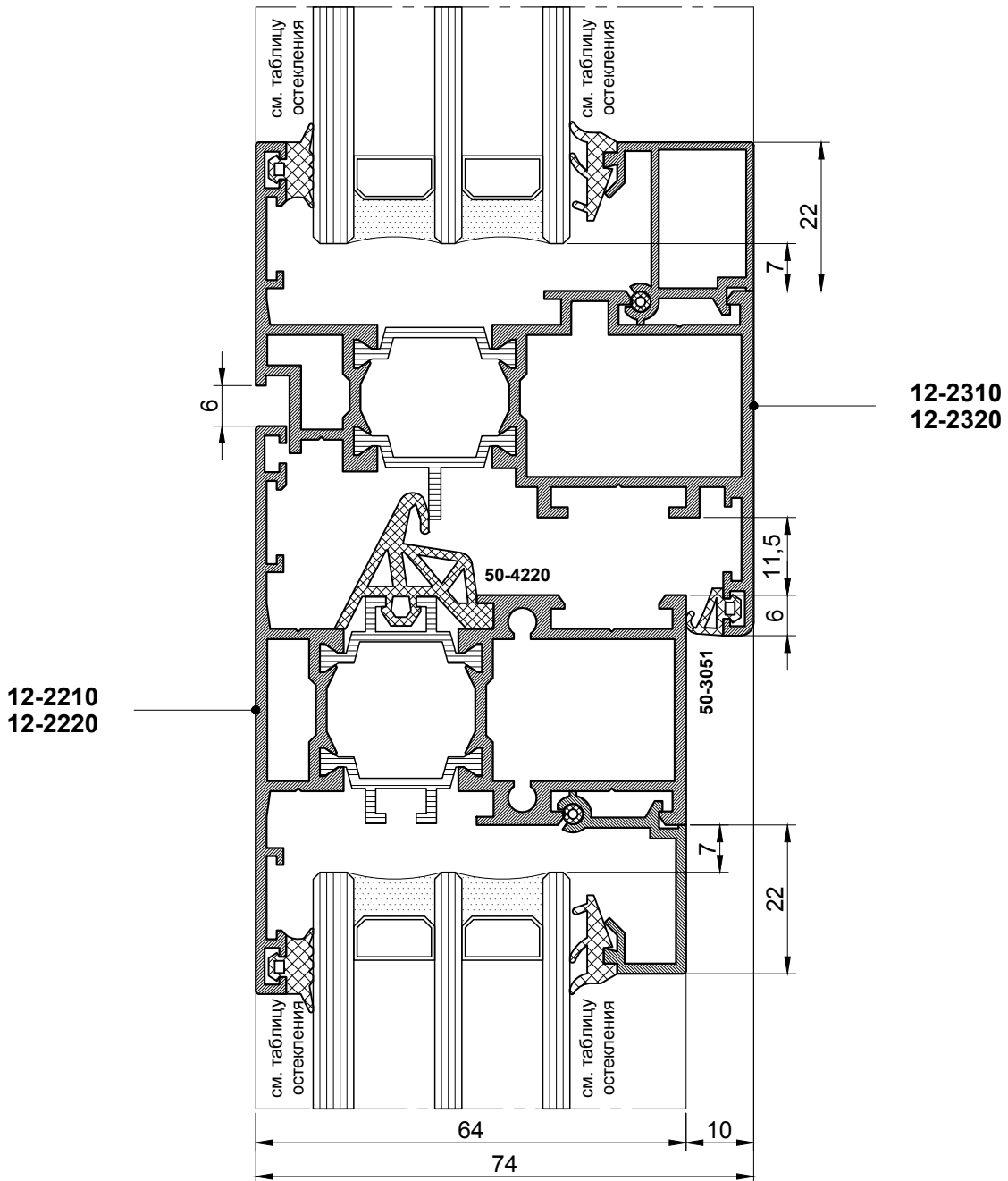


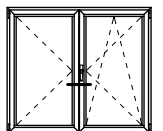
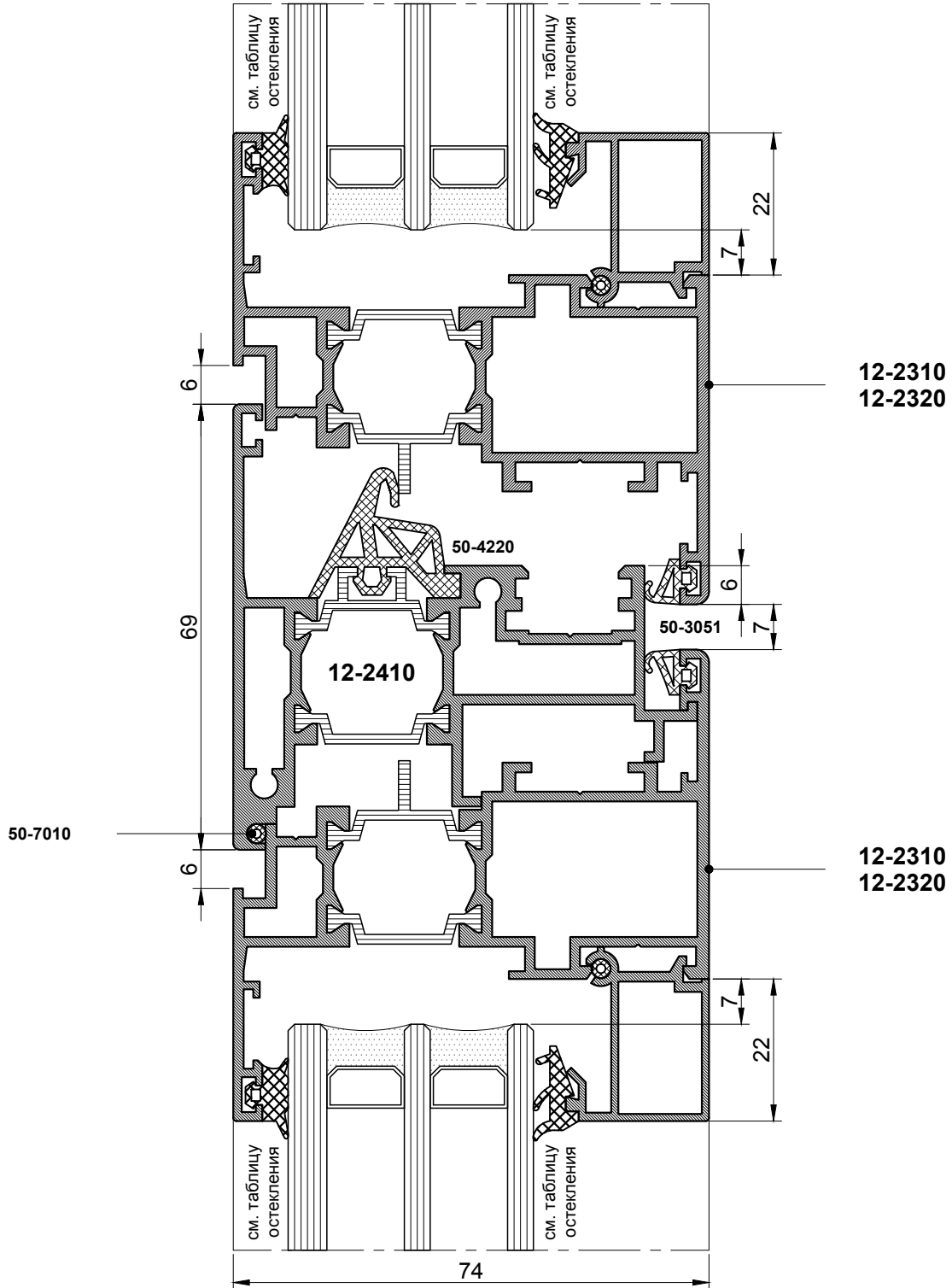
Внешний вид	Артикул	Ед. Изм.	Н.У.	Наименование
	40-DIN916 A2 M5x6 HEX2,5	шт.	1	Винт установочный с кантом
	40-DIN1481 A2 D3x8	шт.	1	Штифт
	40-DIN1481 A2 D3x12	шт.	1	Штифт
	40-DIN1481 A2 D5x8	шт.	1	Штифт
	40-DIN1481 A2 D5x12	шт.	1	Штифт
	41-DIN7981C A2 4,8x32 TX25	шт.	1	
	41-DIN7981C A2 4,2x60 TX20	шт.	1	Шуруп с полукруглой головкой
	42-DIN7504M A2 4,2x19 TX20	шт.	1	Шуруп сверлоконечный с полукруглой головкой
	43-DIN7982C A2 3,9x16 TX15	шт.	1	Шуруп с потайной головкой
		шт.	1	
		шт.	1	
		шт.	1	

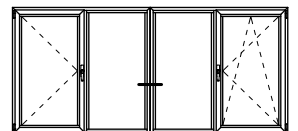
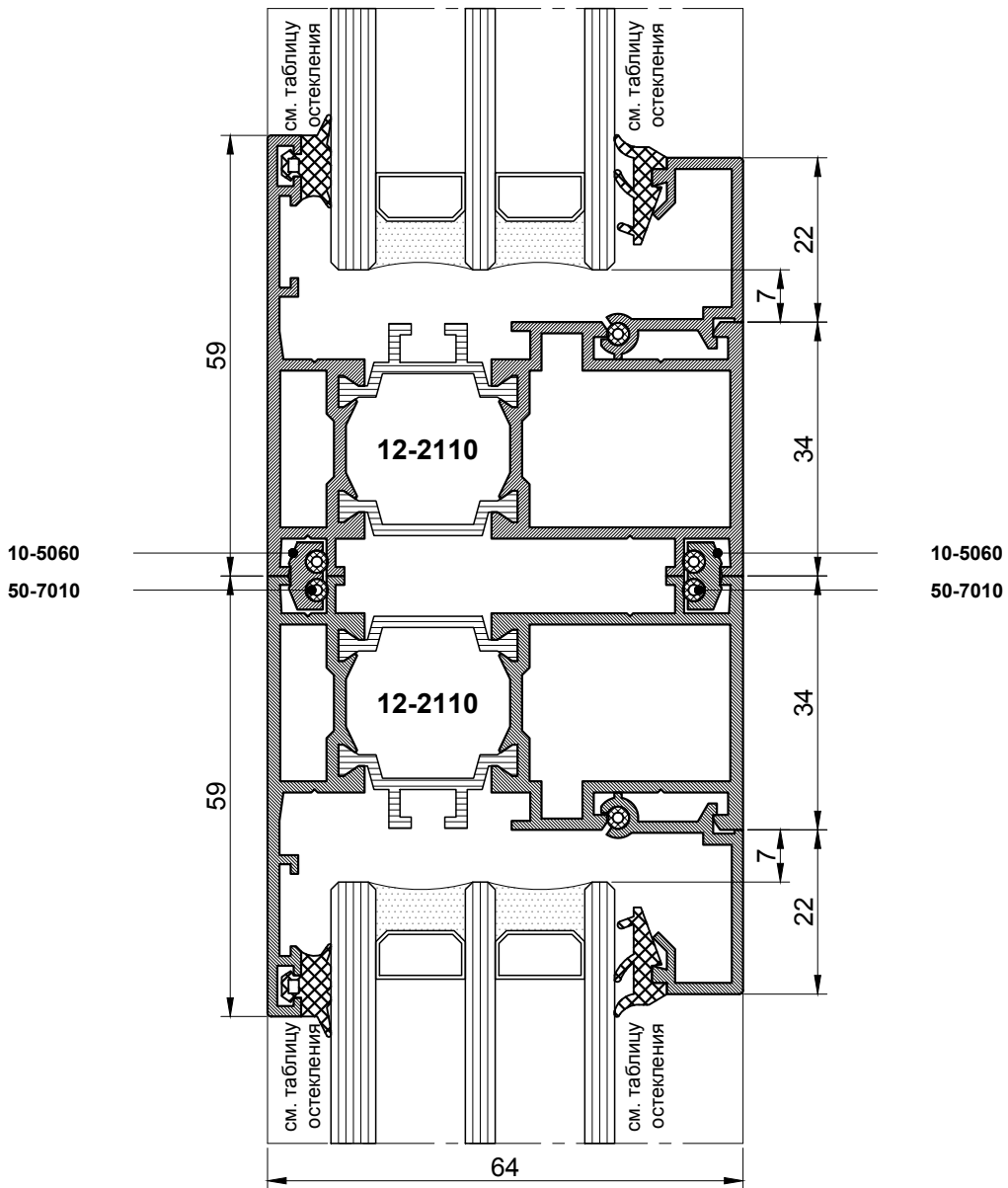


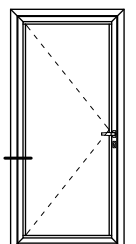
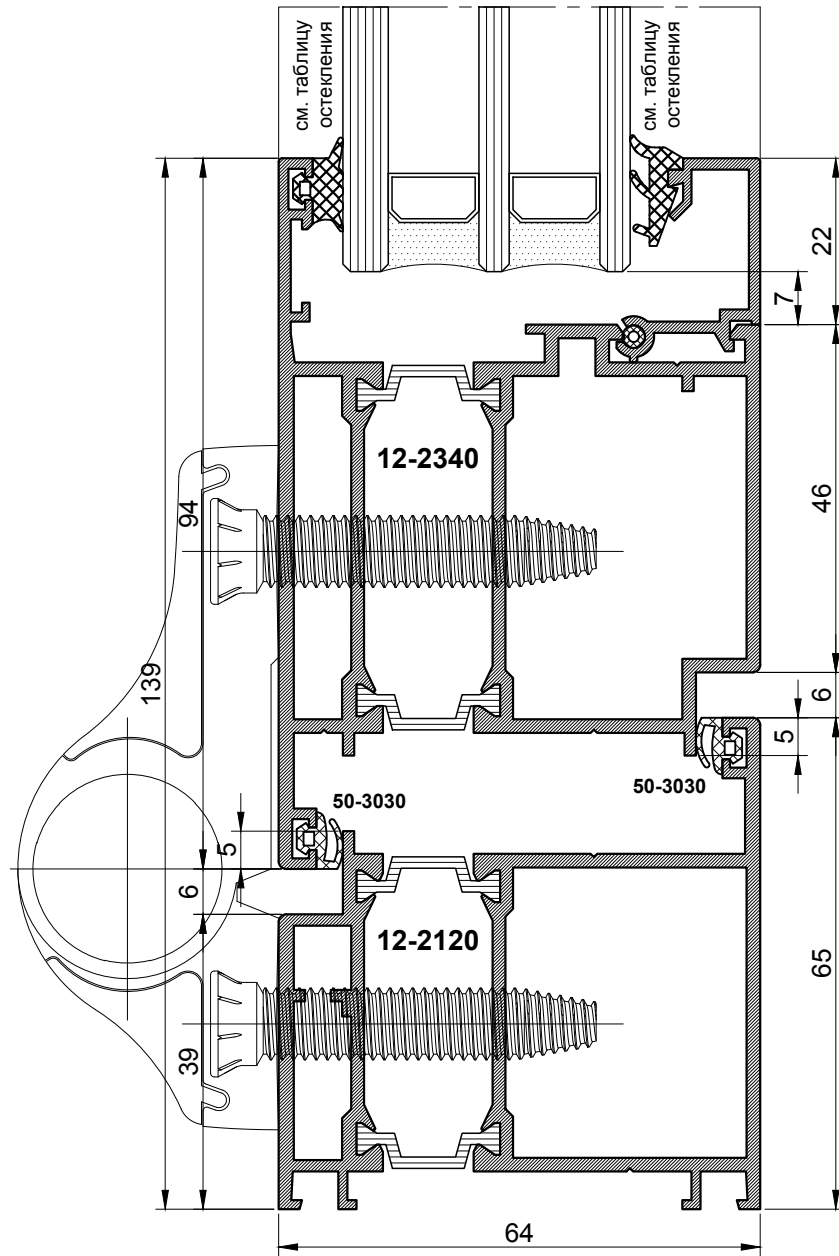


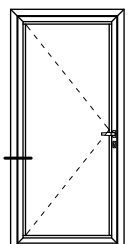
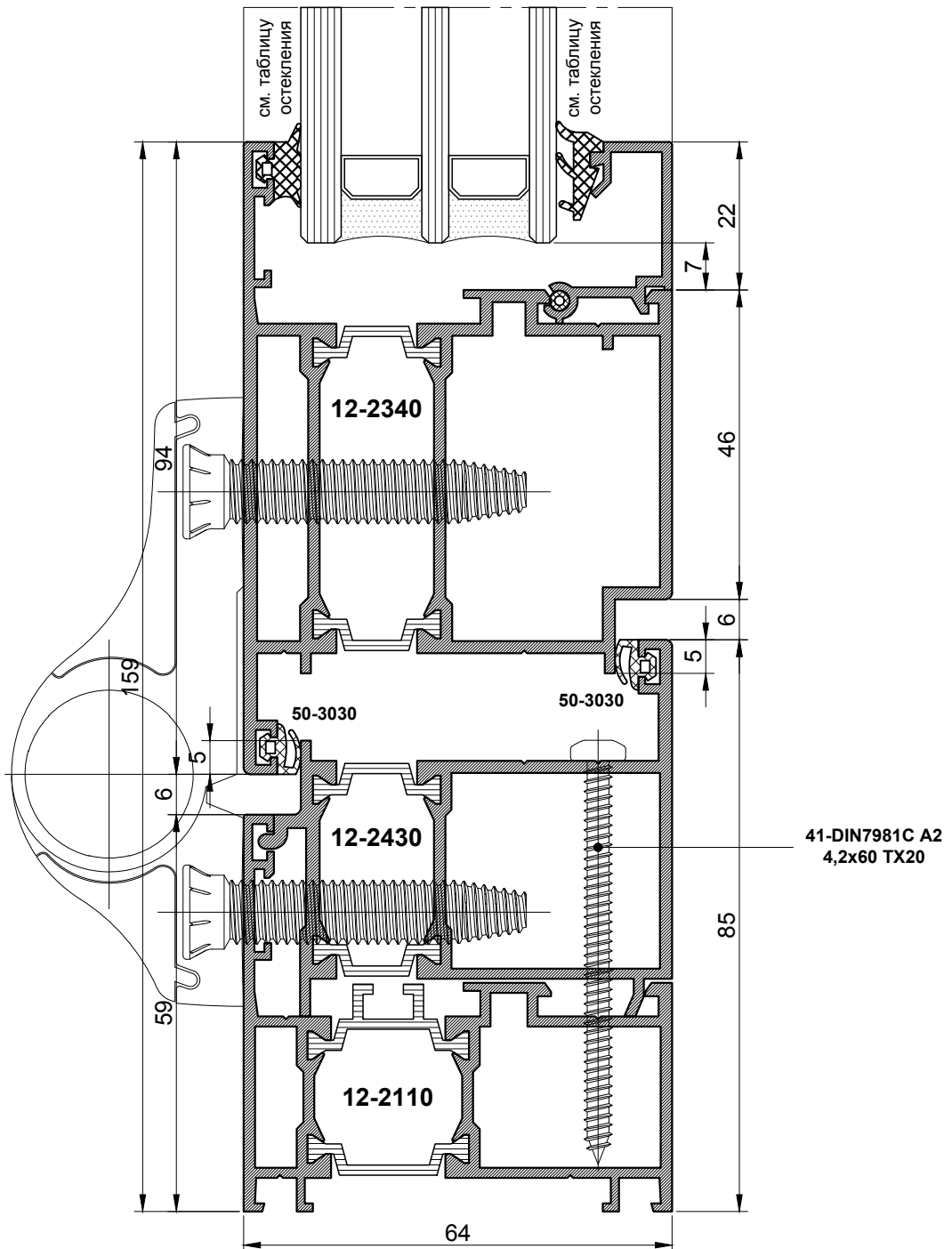


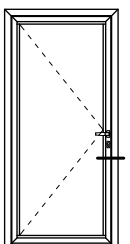
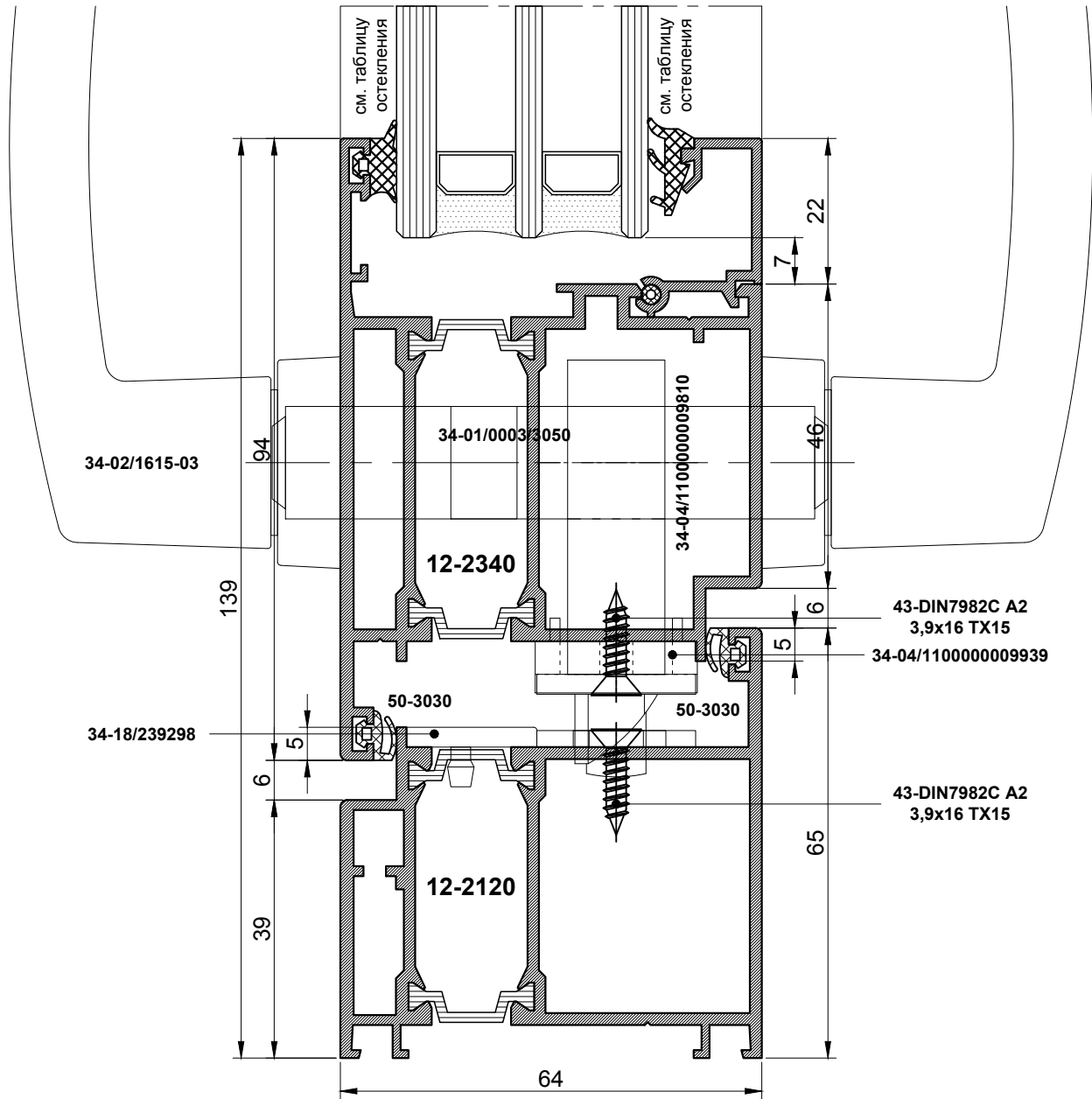


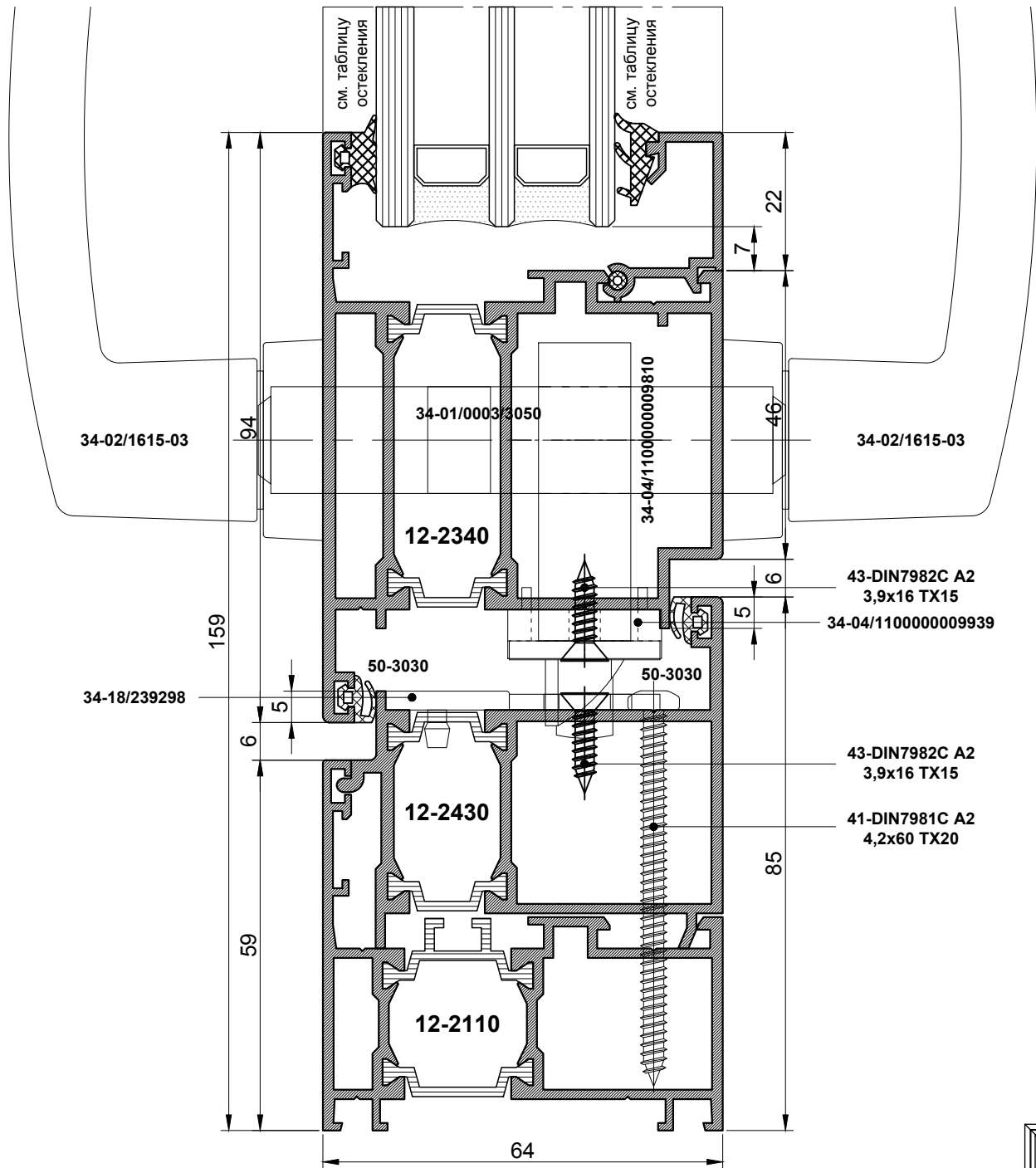


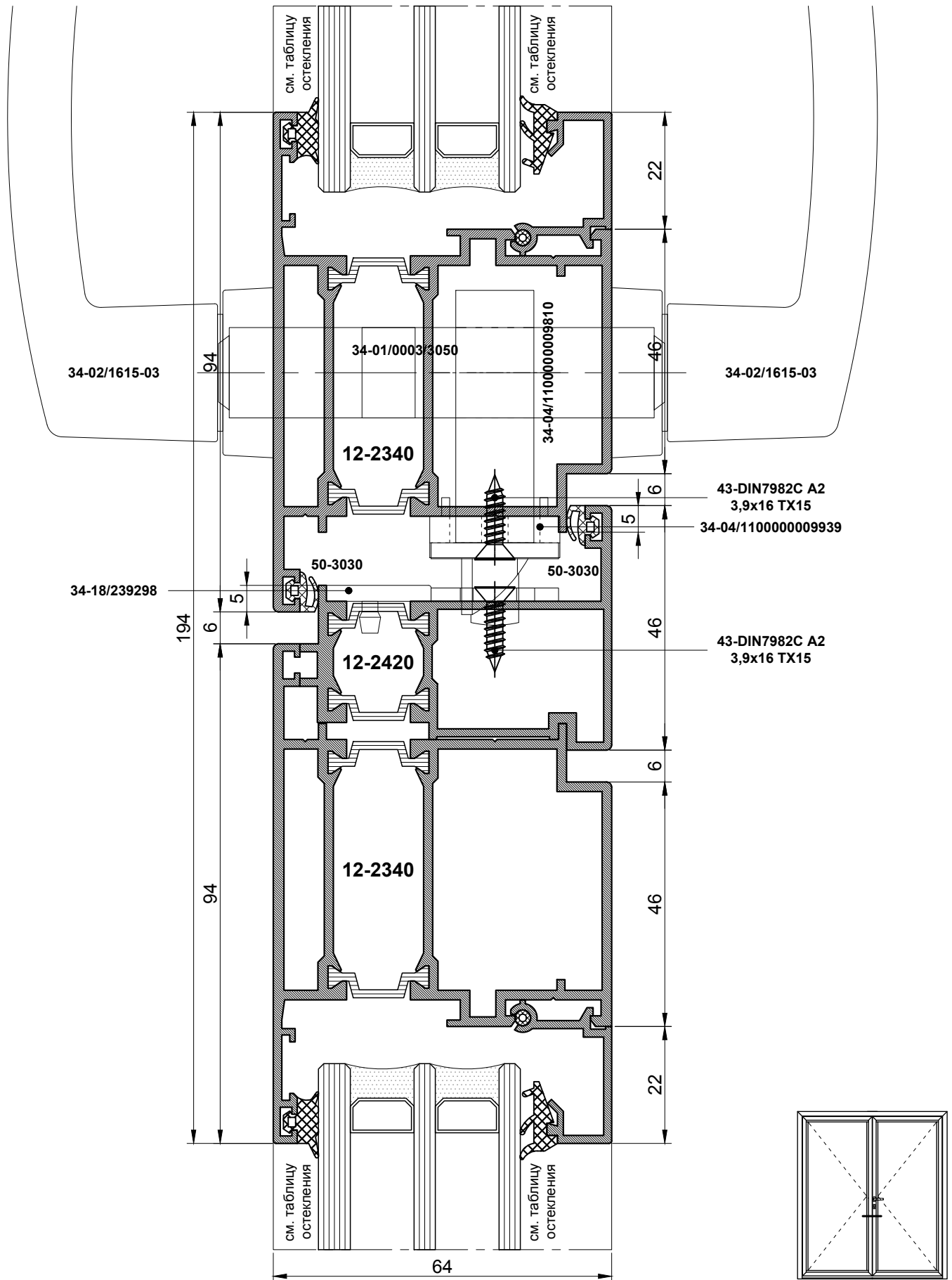


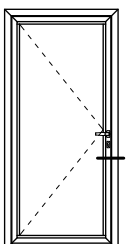
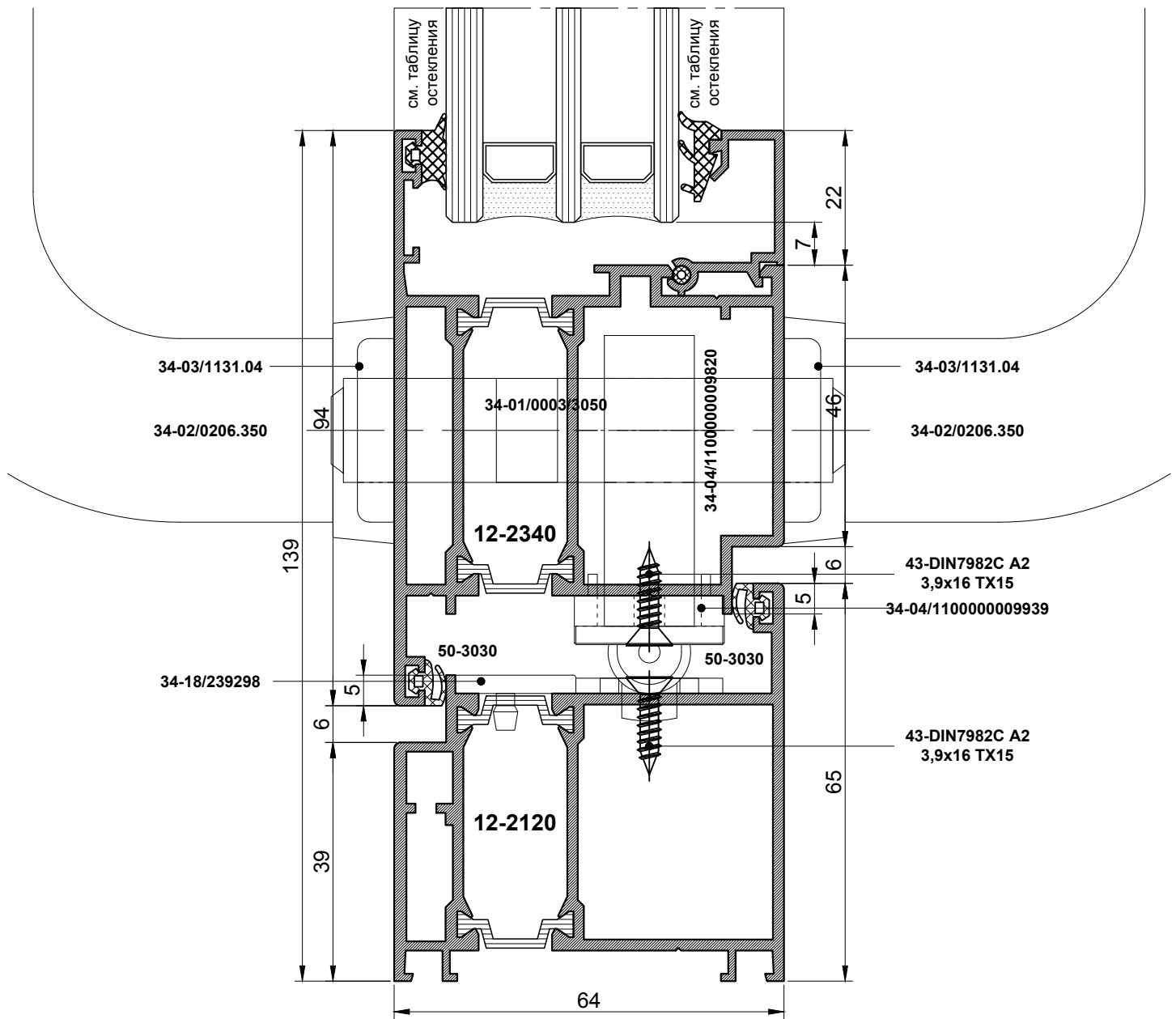


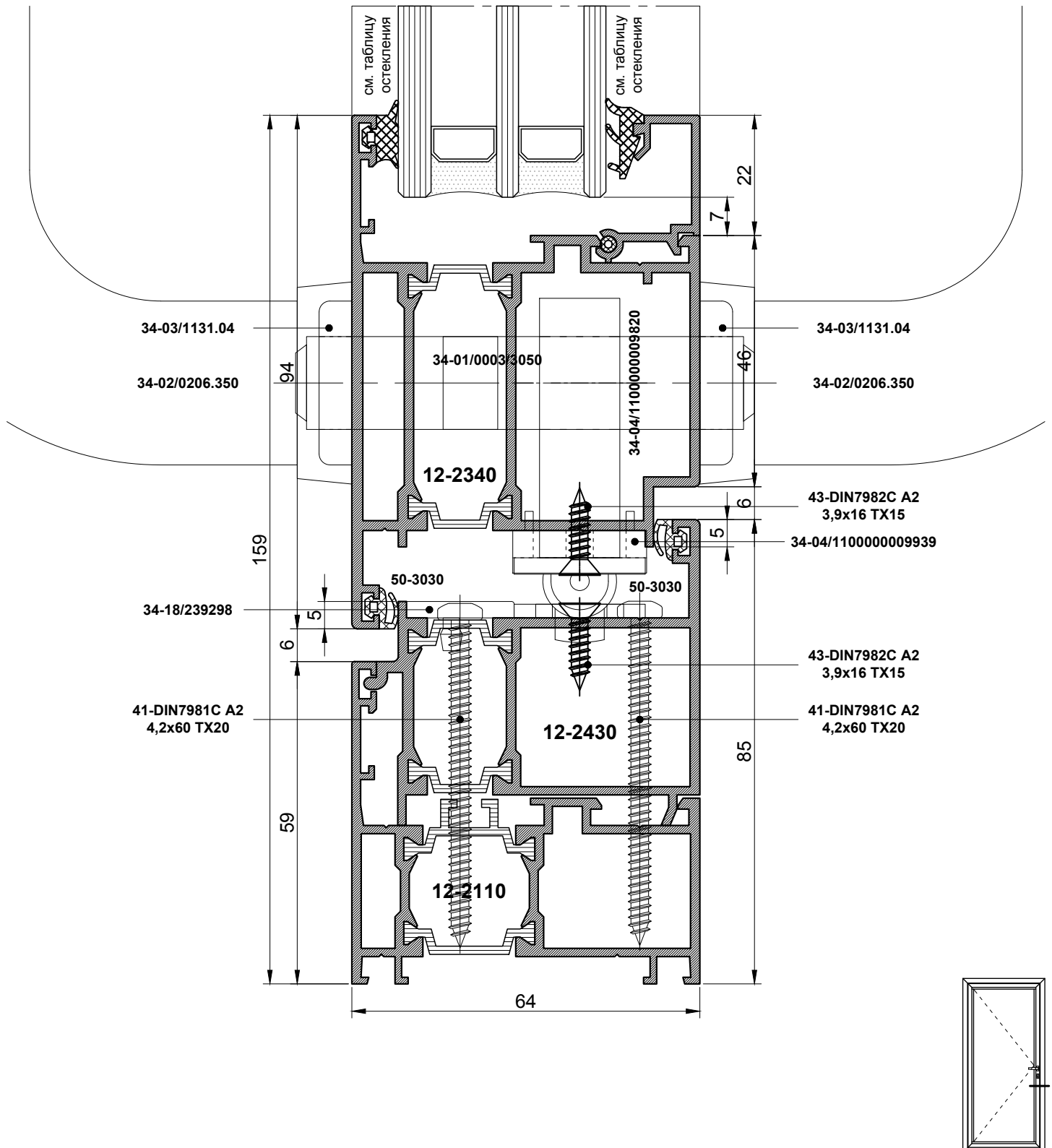


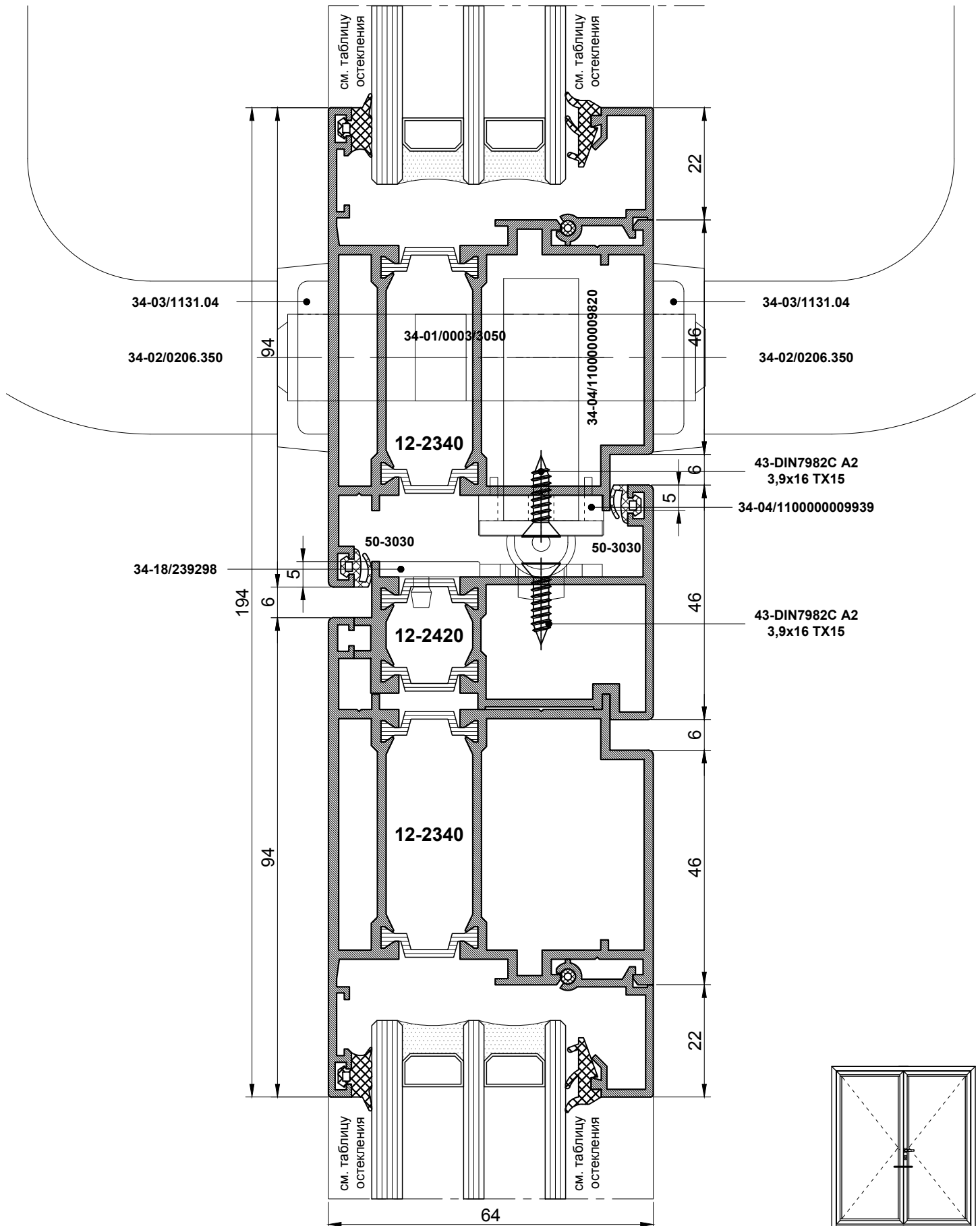


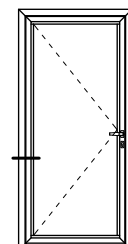
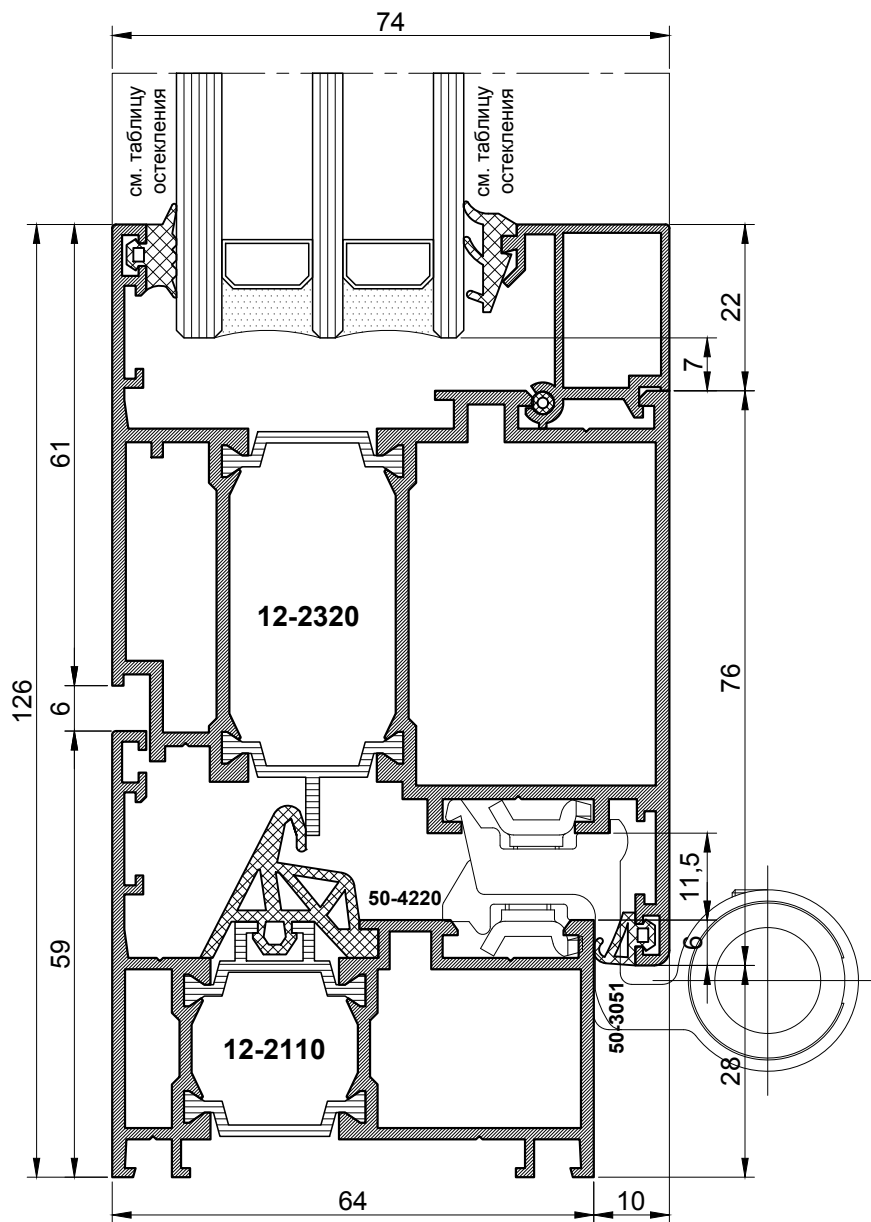


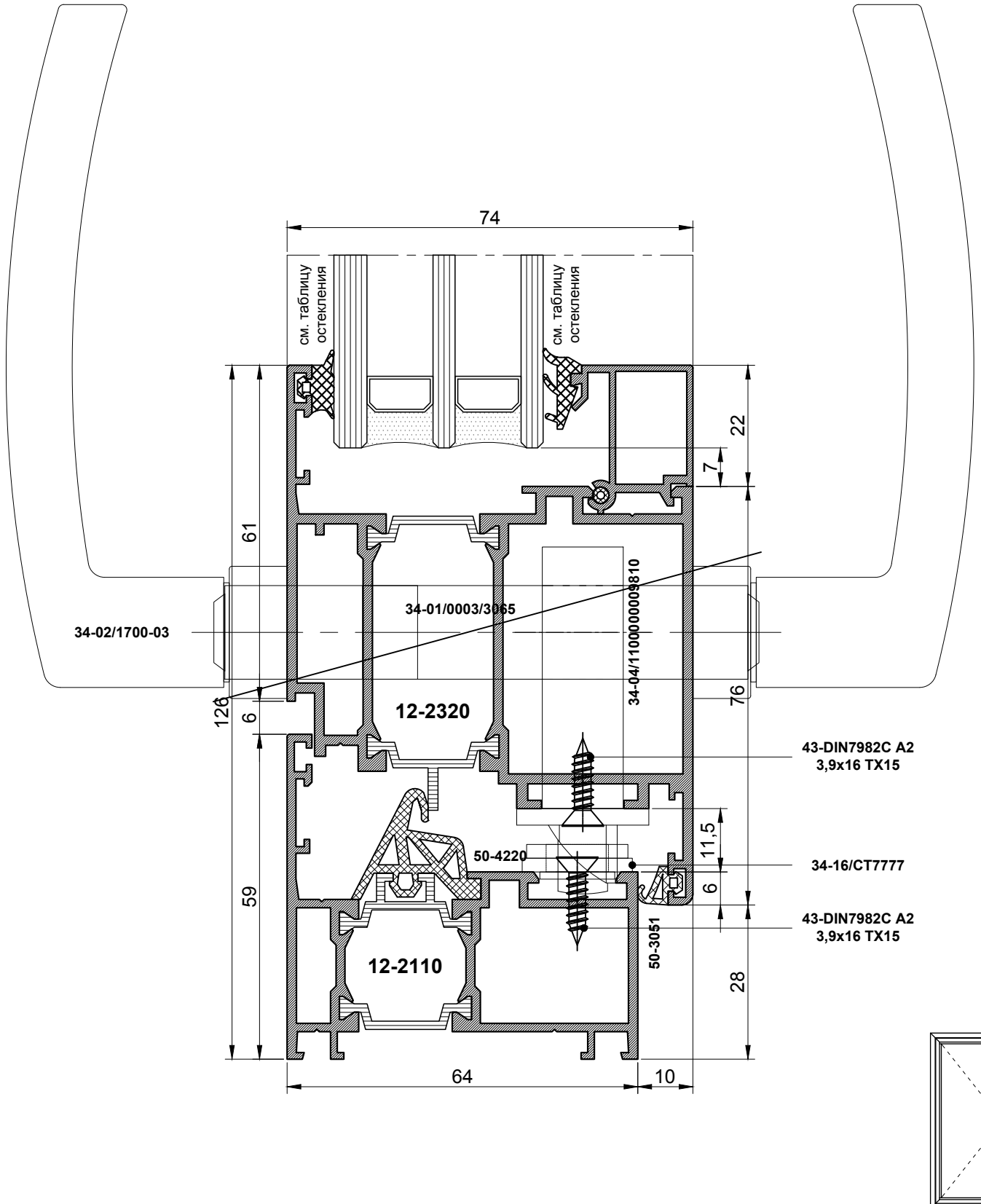


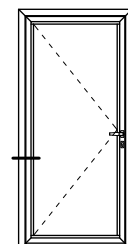
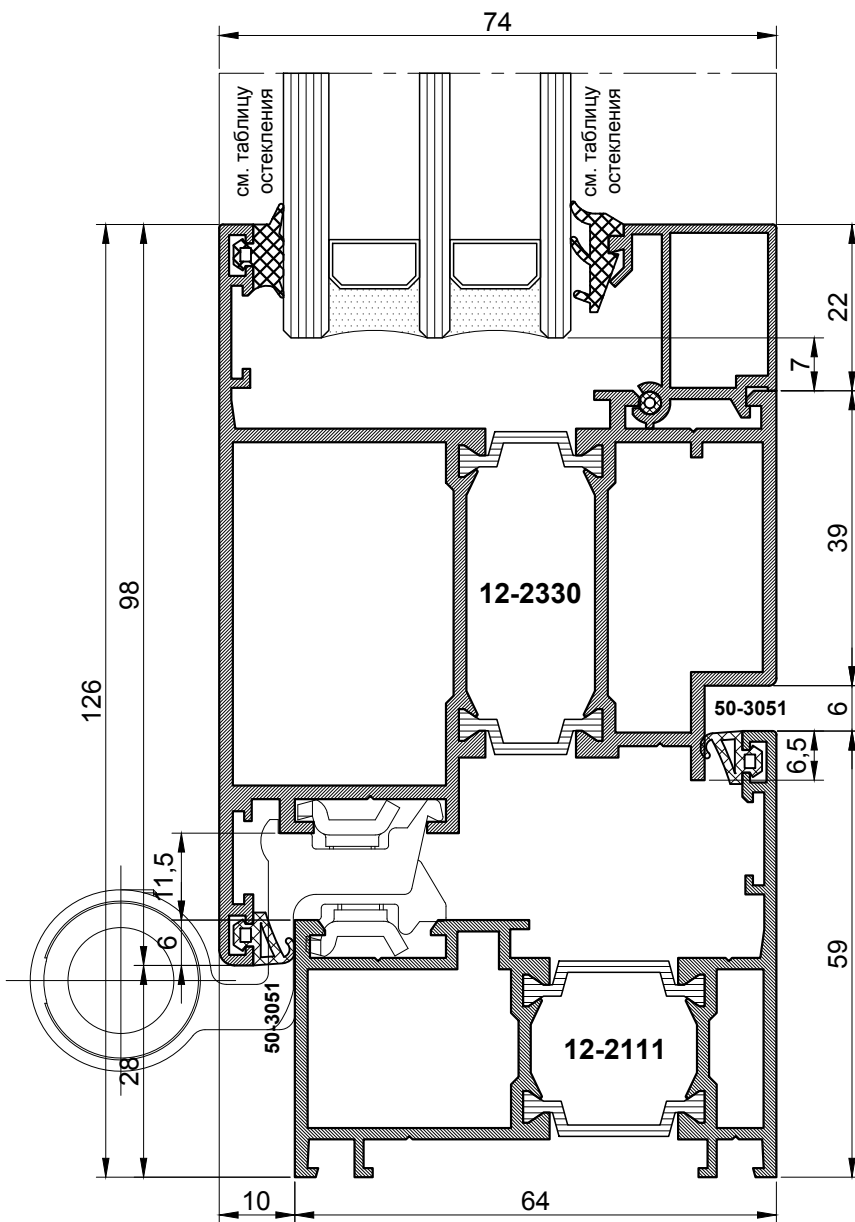


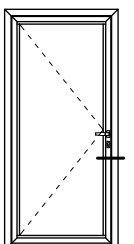
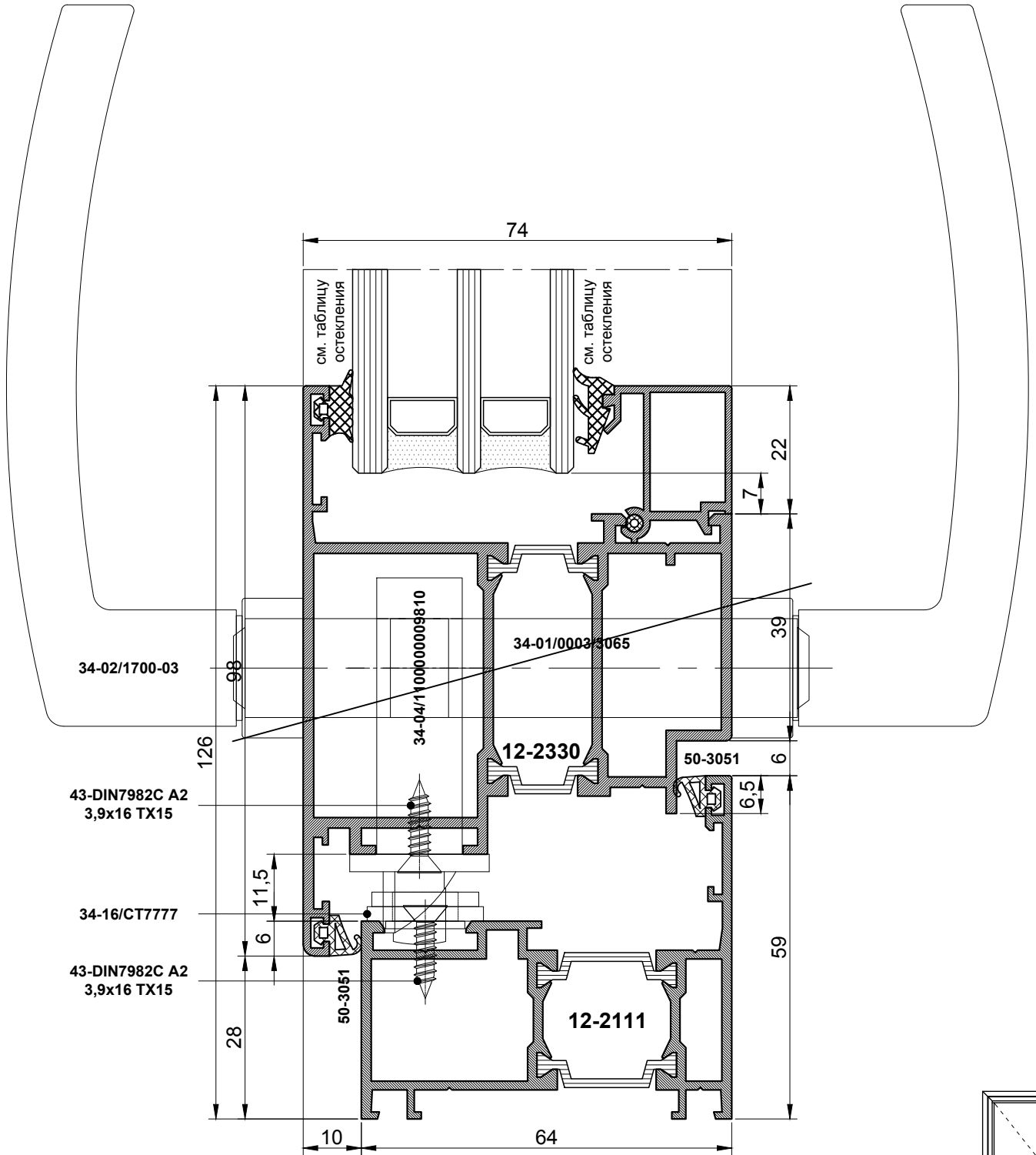


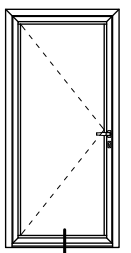
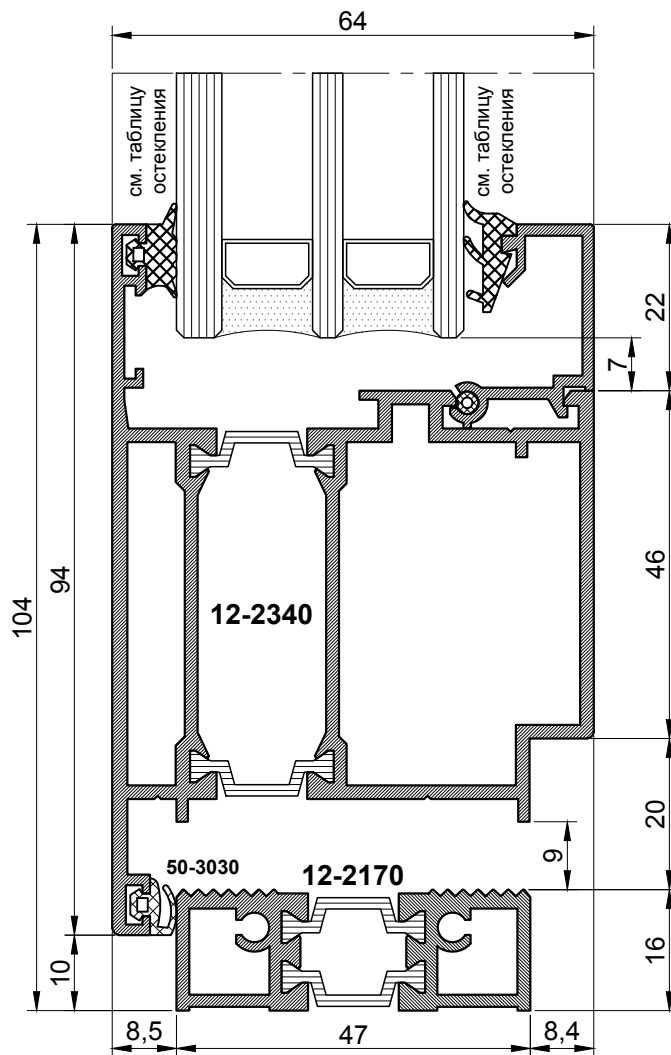
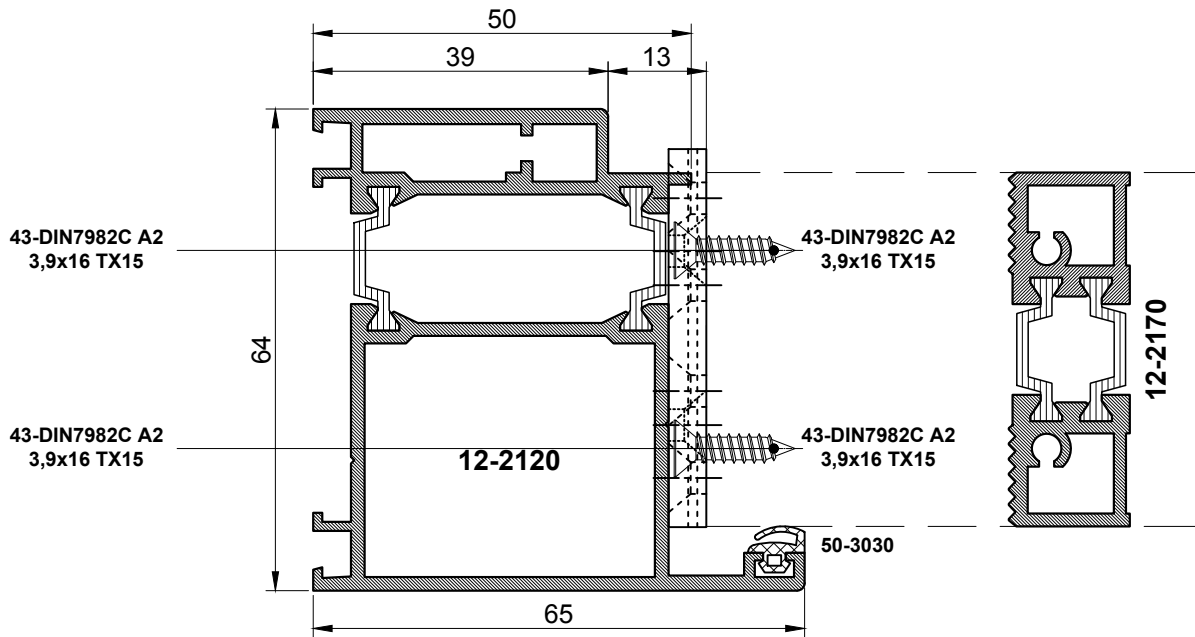


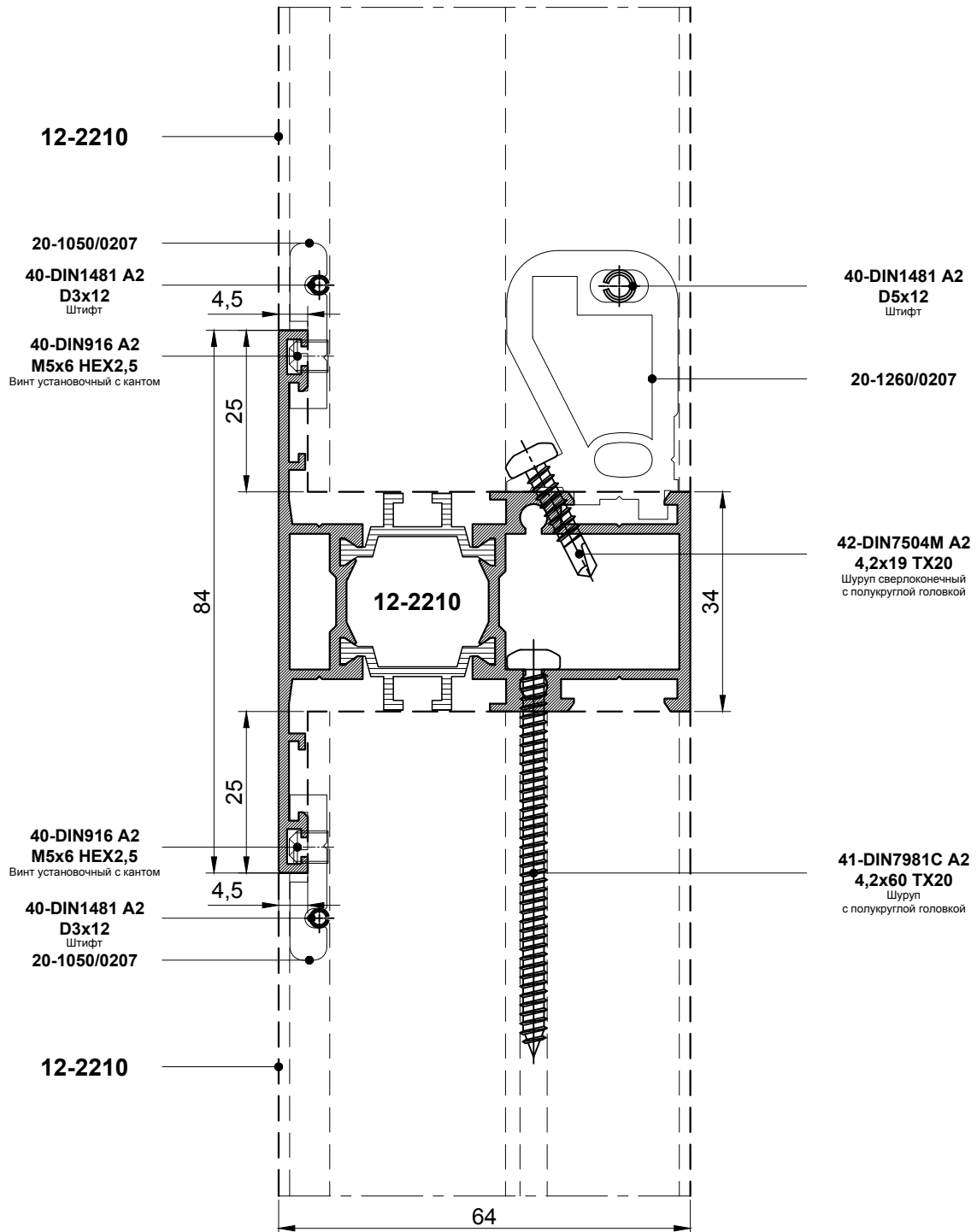


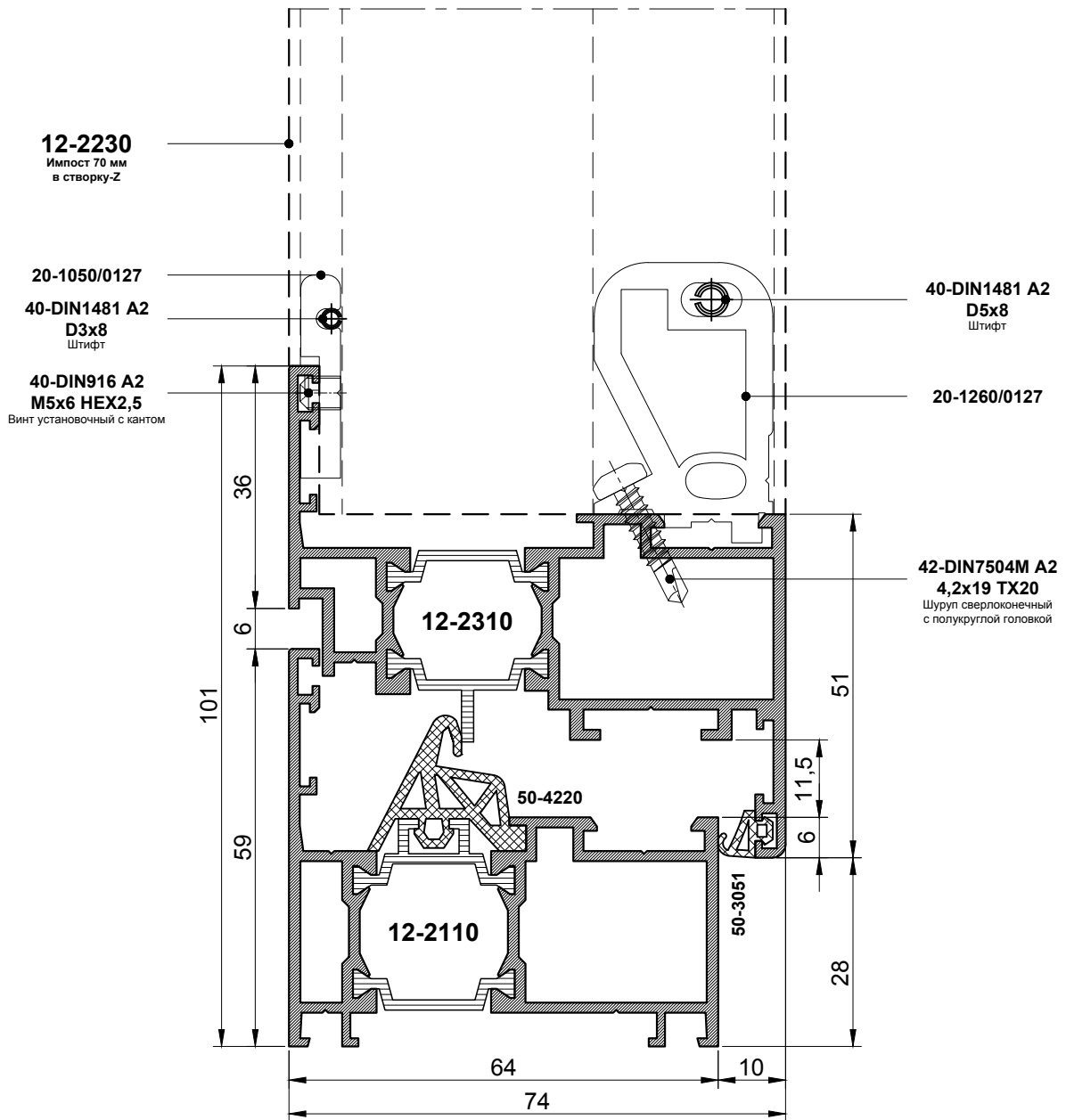


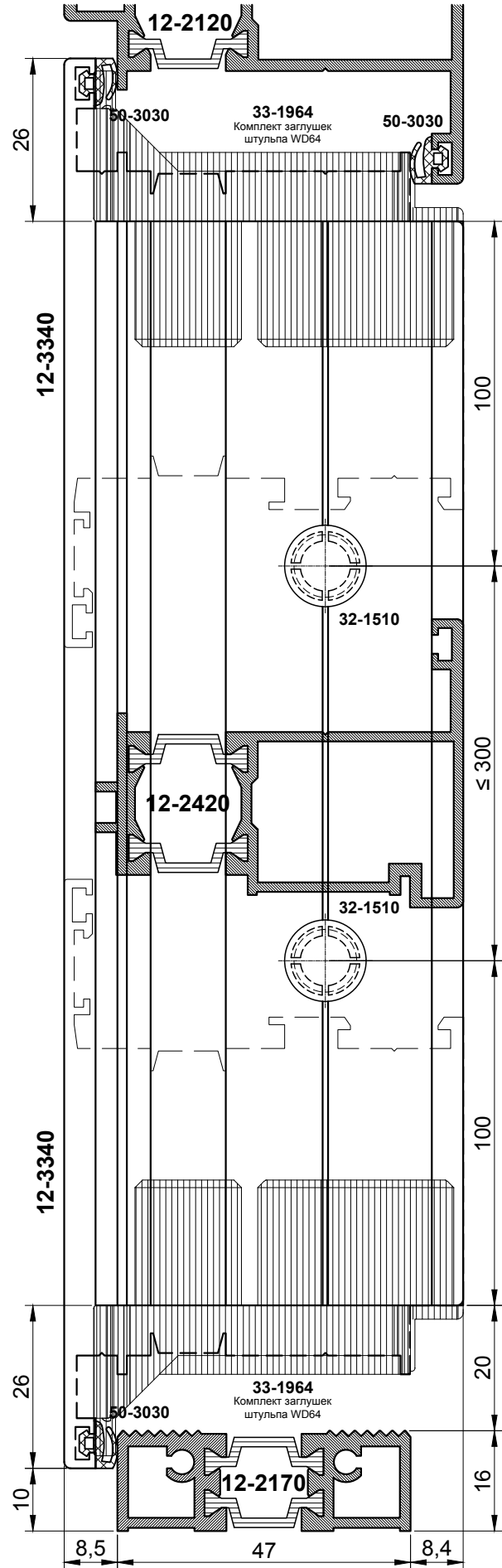
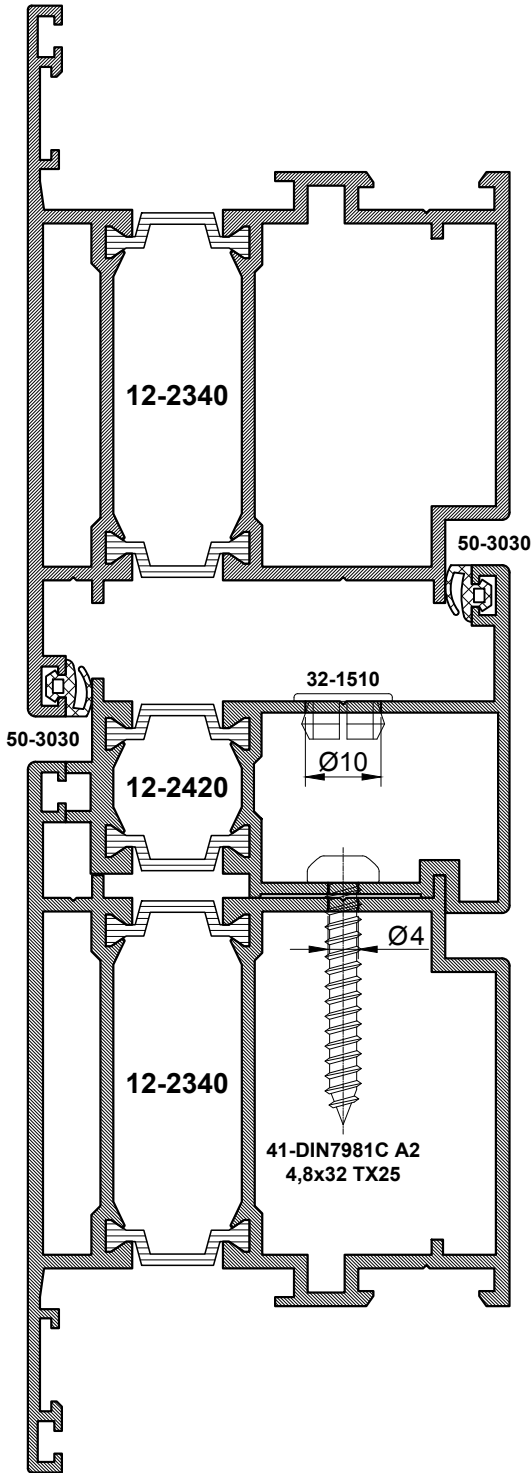


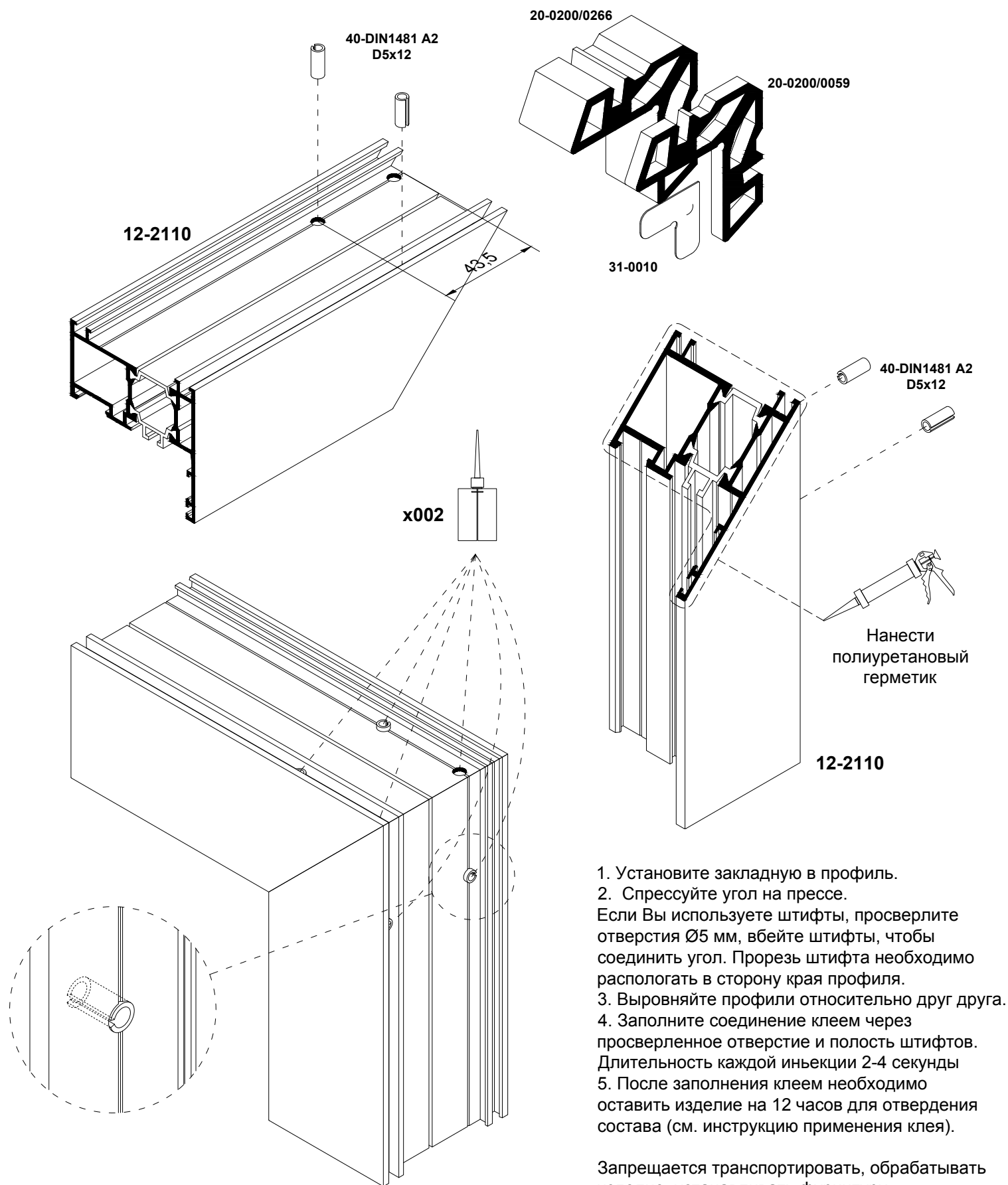


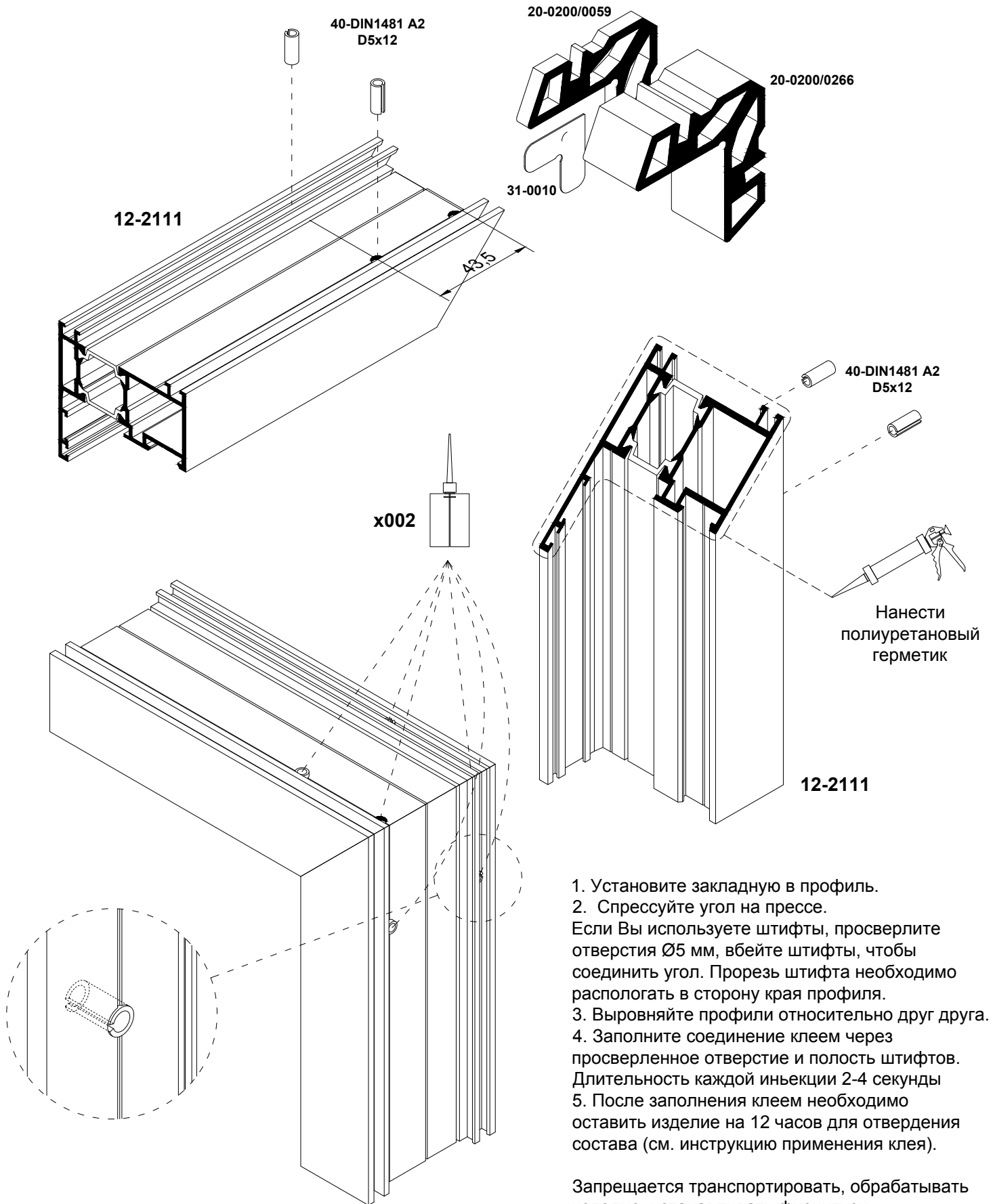








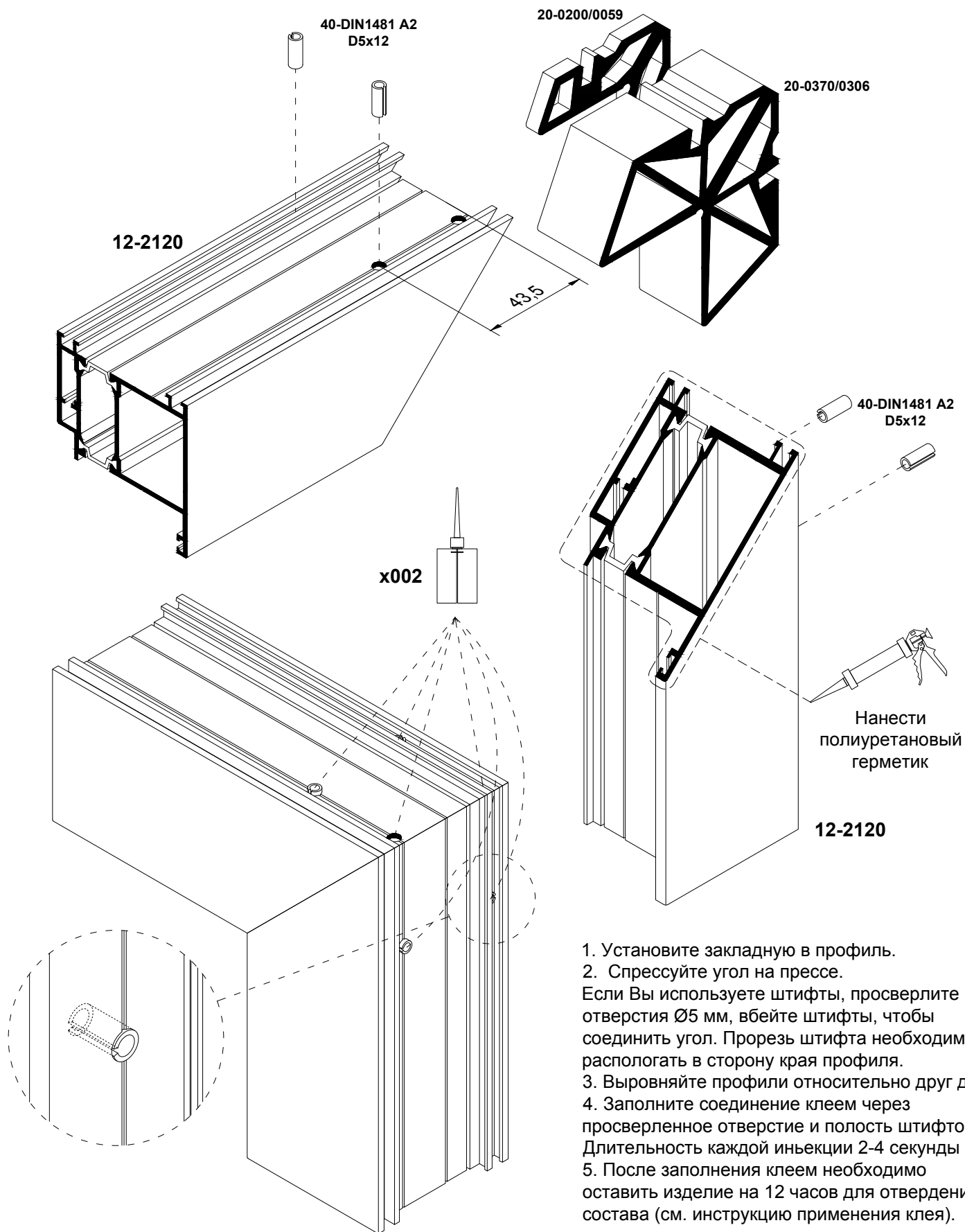




1. Установите закладную в профиль.
2. Спрессуйте угол на прессе.
Если Вы используете штифты, просверлите отверстия $\varnothing 5$ мм, вбейте штифты, чтобы соединить угол. Прорезь штифта необходимо располагать в сторону края профиля.
3. Выровняйте профили относительно друг друга.
4. Заполните соединение клеем через просверленное отверстие и полость штифтов. Длительность каждой инъекции 2-4 секунды
5. После заполнения клеем необходимо оставить изделие на 12 часов для отверждения состава (см. инструкцию применения клея).

Запрещается транспортировать, обрабатывать изделие, устанавливать фурнитуру до отверждения клея!

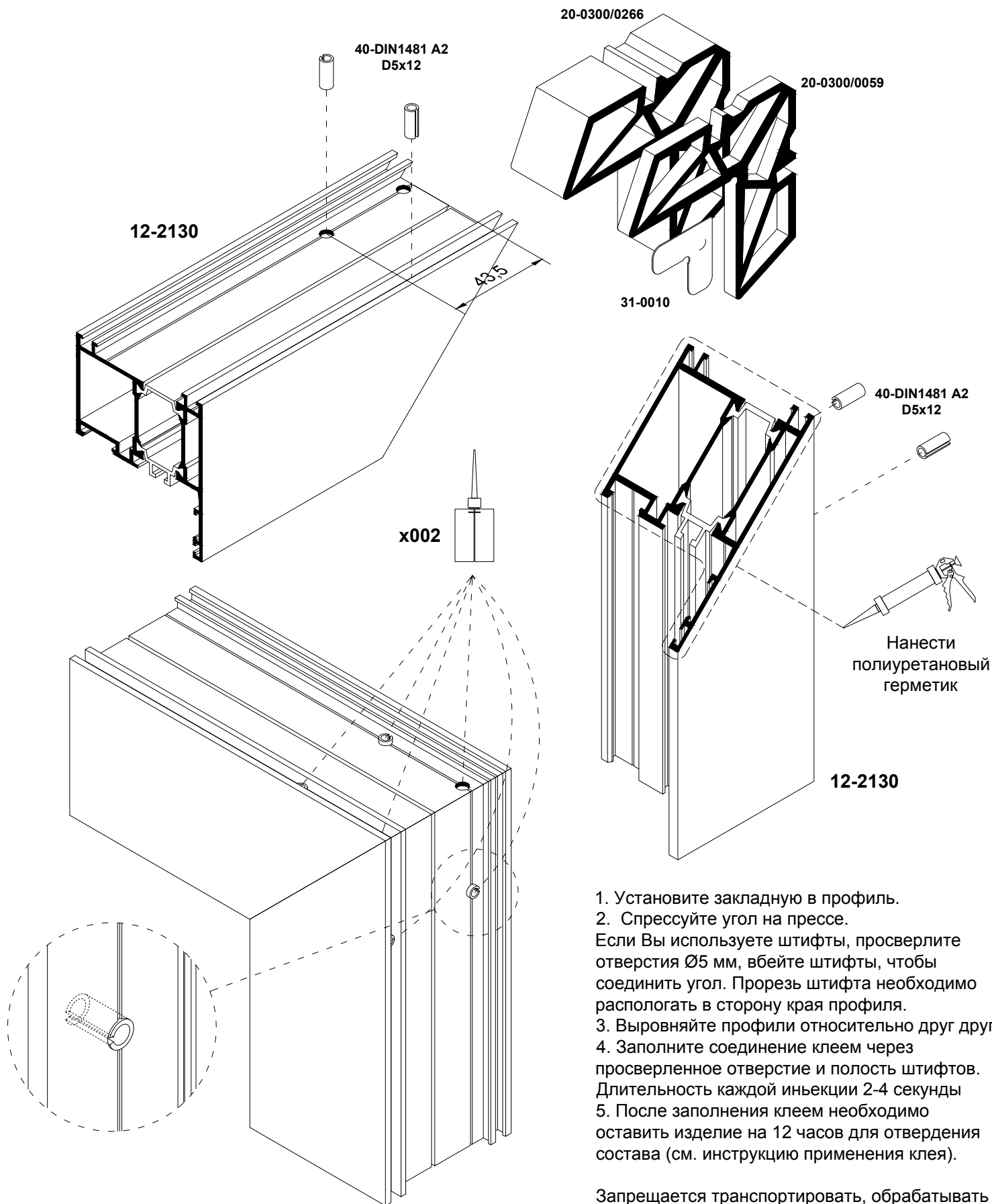




1. Установите закладную в профиль.
2. Спрессуйте угол на прессе.
Если Вы используете штифты, просверлите отверстия $\varnothing 5$ мм, вбейте штифты, чтобы соединить угол. Прорезь штифта необходимо располагать в сторону края профиля.
3. Выровняйте профили относительно друг друга.
4. Заполните соединение клеем через просверленное отверстие и полость штифтов. Длительность каждой инъекции 2-4 секунды
5. После заполнения клеем необходимо оставить изделие на 12 часов для отверждения состава (см. инструкцию применения клея).

Запрещается транспортировать, обрабатывать изделие, устанавливать фурнитуру до отверждения клея!

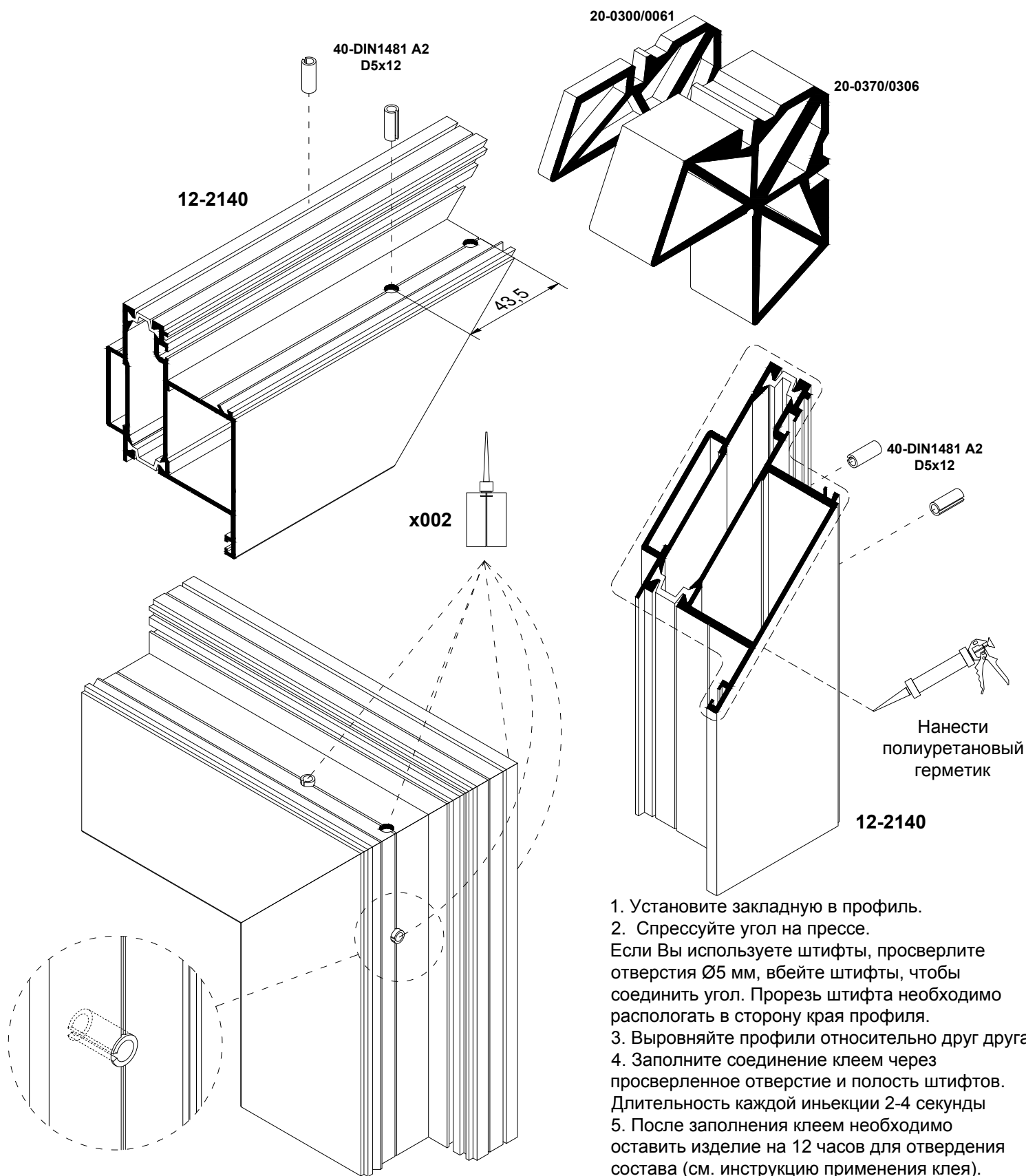




1. Установите закладную в профиль.
2. Спрессуйте угол на прессе.
Если Вы используете штифты, просверлите отверстия Ø5 мм, вбейте штифты, чтобы соединить угол. Прорезь штифта необходимо располагать в сторону края профиля.
3. Выровняйте профили относительно друг друга.
4. Заполните соединение клеем через просверленное отверстие и полость штифтов. Длительность каждой инъекции 2-4 секунды
5. После заполнения клеем необходимо оставить изделие на 12 часов для отверждения состава (см. инструкцию применения клея).

Запрещается транспортировать, обрабатывать изделие, устанавливать фурнитуру до отверждения клея!

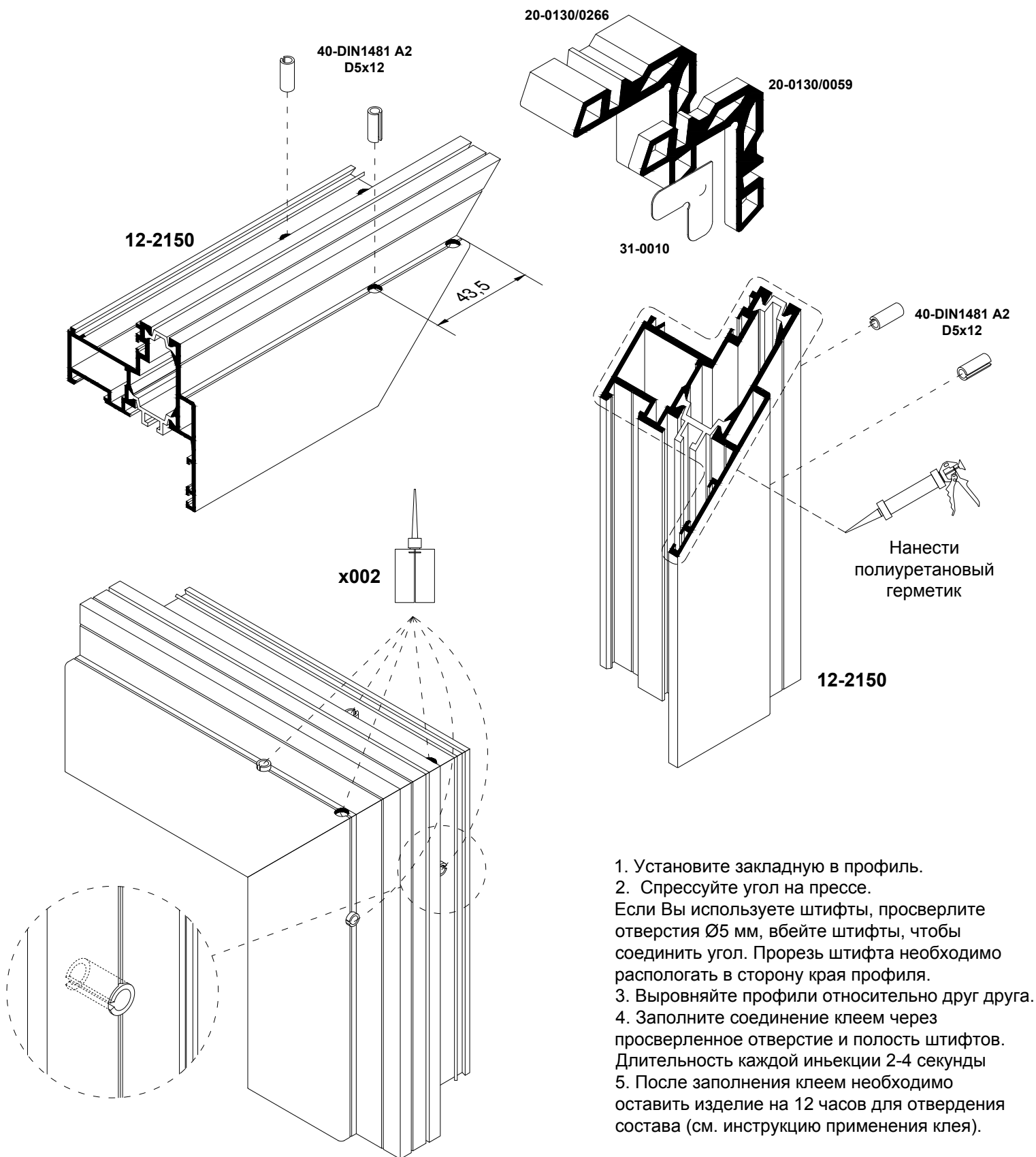




1. Установите закладную в профиль.
2. Спрессуйте угол на прессе.
Если Вы используете штифты, просверлите отверстия $\varnothing 5$ мм, вбейте штифты, чтобы соединить угол. Прорезь штифта необходимо располагать в сторону края профиля.
3. Выровняйте профили относительно друг друга.
4. Заполните соединение клеем через просверленное отверстие и полость штифтов. Длительность каждой инъекции 2-4 секунды
5. После заполнения клеем необходимо оставить изделие на 12 часов для отверждения состава (см. инструкцию применения клея).

Запрещается транспортировать, обрабатывать изделие, устанавливать фурнитуру до отверждения клея!

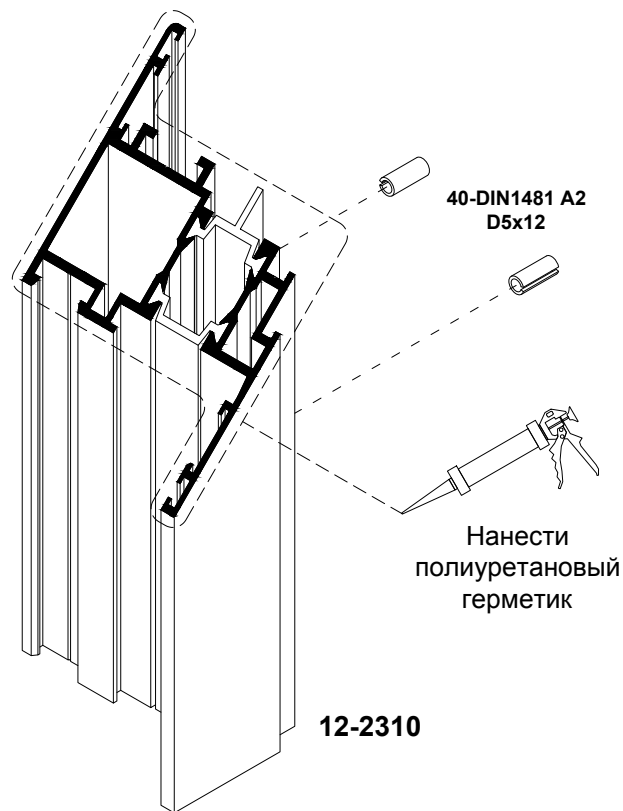
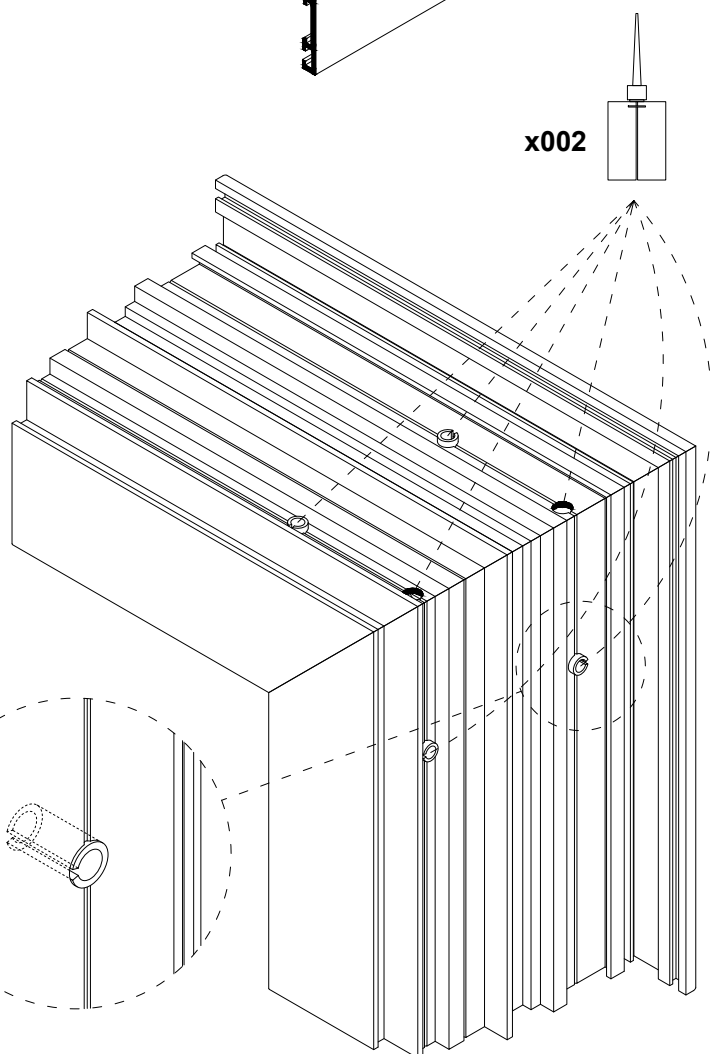
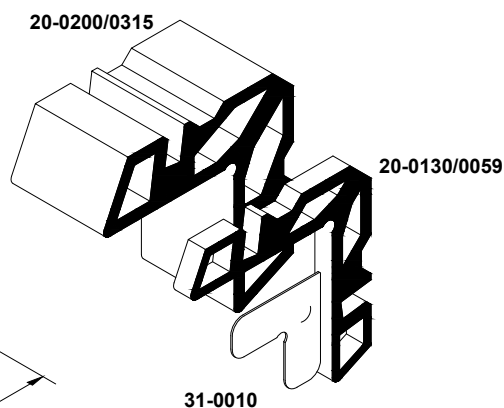
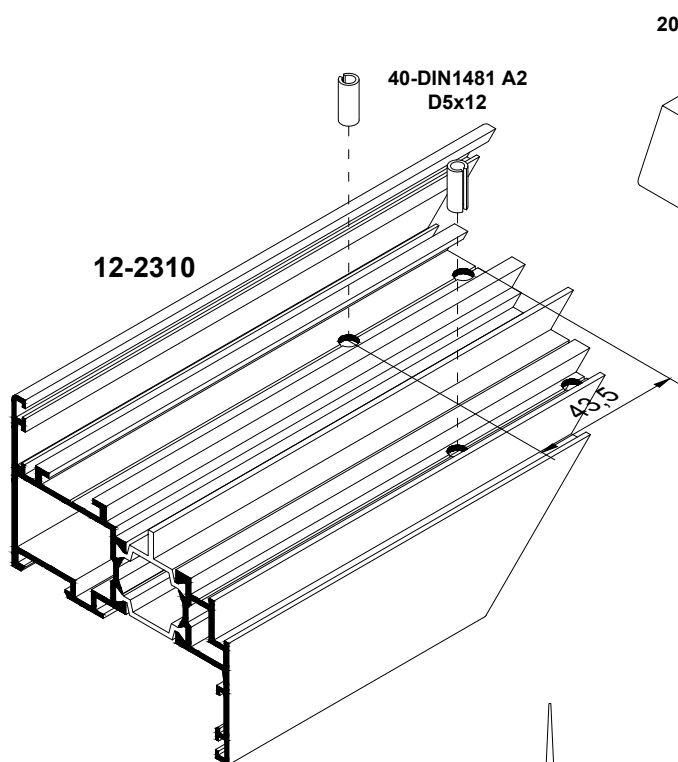




1. Установите закладную в профиль.
2. Спрессуйте угол на прессе.
Если Вы используете штифты, просверлите отверстия $\varnothing 5$ мм, вбейте штифты, чтобы соединить угол. Прорезь штифта необходимо располагать в сторону края профиля.
3. Выровняйте профили относительно друг друга.
4. Заполните соединение клеем через просверленное отверстие и полость штифтов. Длительность каждой инъекции 2-4 секунды
5. После заполнения клеем необходимо оставить изделие на 12 часов для отверждения состава (см. инструкцию применения клея).

Запрещается транспортировать, обрабатывать изделие, устанавливать фурнитуру до отверждения клея!





1. Установите закладную в профиль.
2. Спрессуйте угол на прессе.
Если Вы используете штифты, просверлите отверстия Ø5 мм, вбейте штифты, чтобы соединить угол. Прорезь штифта необходимо располагать в сторону края профиля.
3. Выровняйте профили относительно друг друга.
4. Заполните соединение клеем через просверленное отверстие и полость штифтов. Длительность каждой инъекции 2-4 секунды
5. После заполнения клеем необходимо оставить изделие на 12 часов для отверждения состава (см. инструкцию применения клея).

Запрещается транспортировать, обрабатывать изделие, устанавливать фурнитуру до отверждения клея!

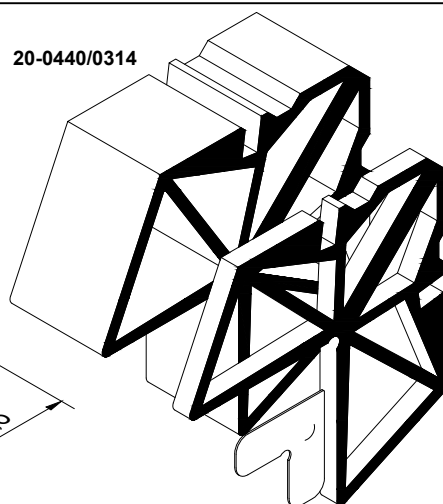


20-0440/0314

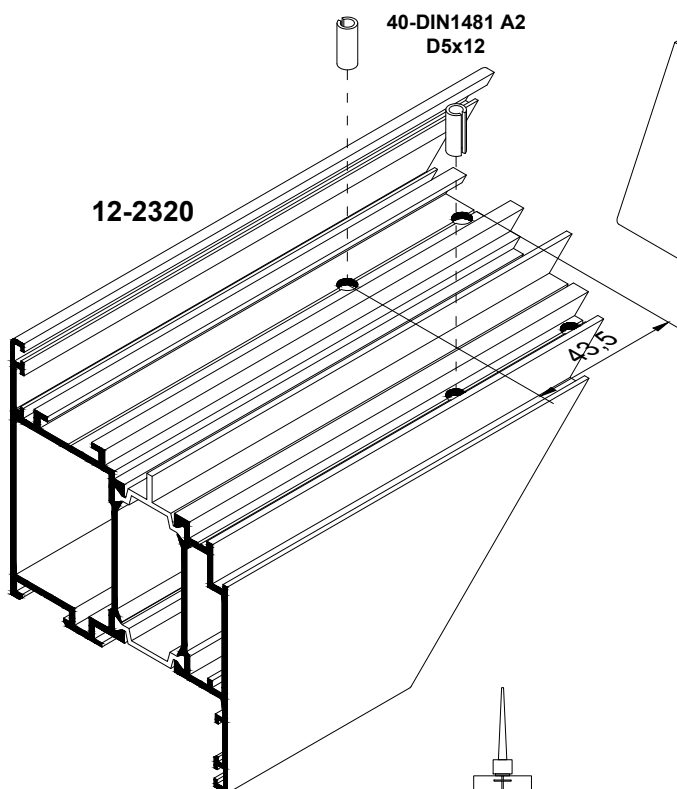
20-0370/0059

12-2320

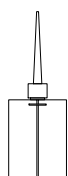
40-DIN1481 A2
D5x12



31-0010

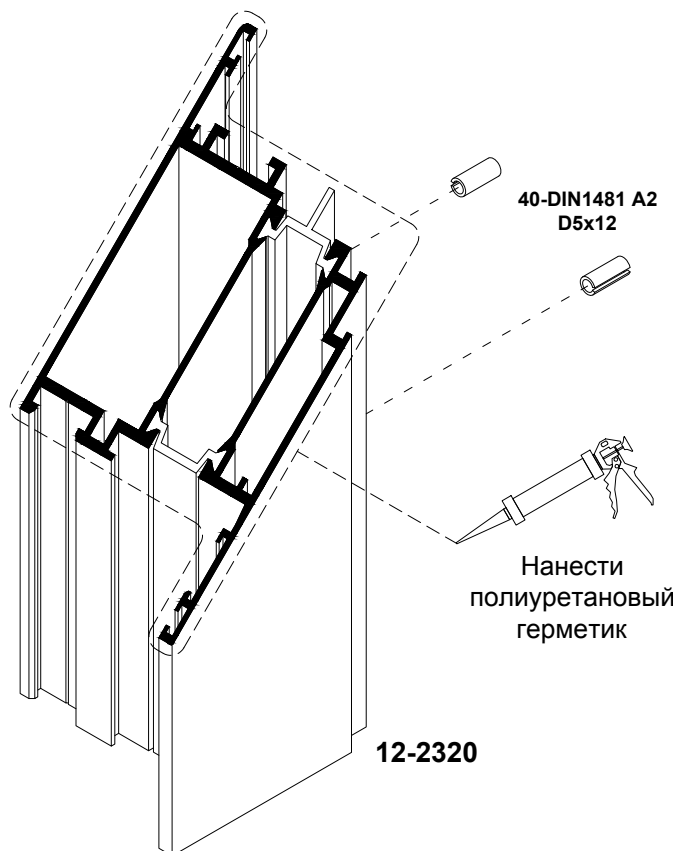


x002



40-DIN1481 A2
D5x12

Нанести
полиуретановый
герметик

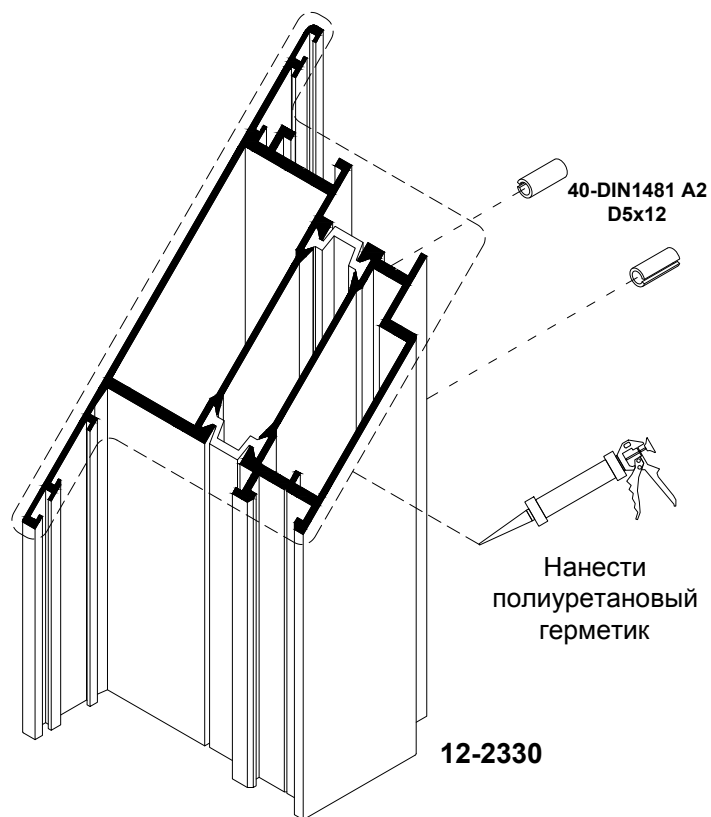
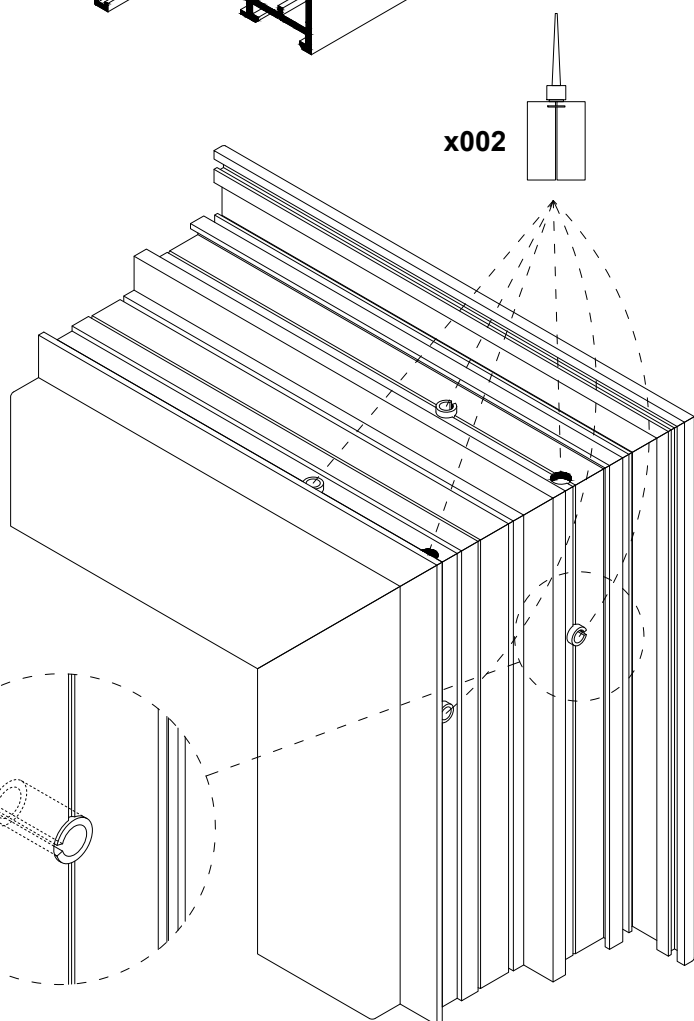
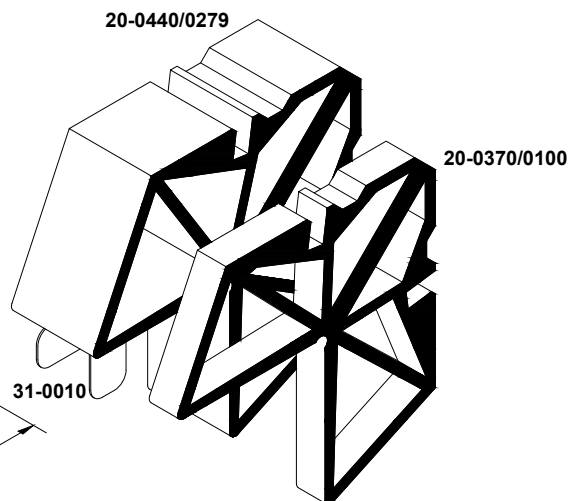
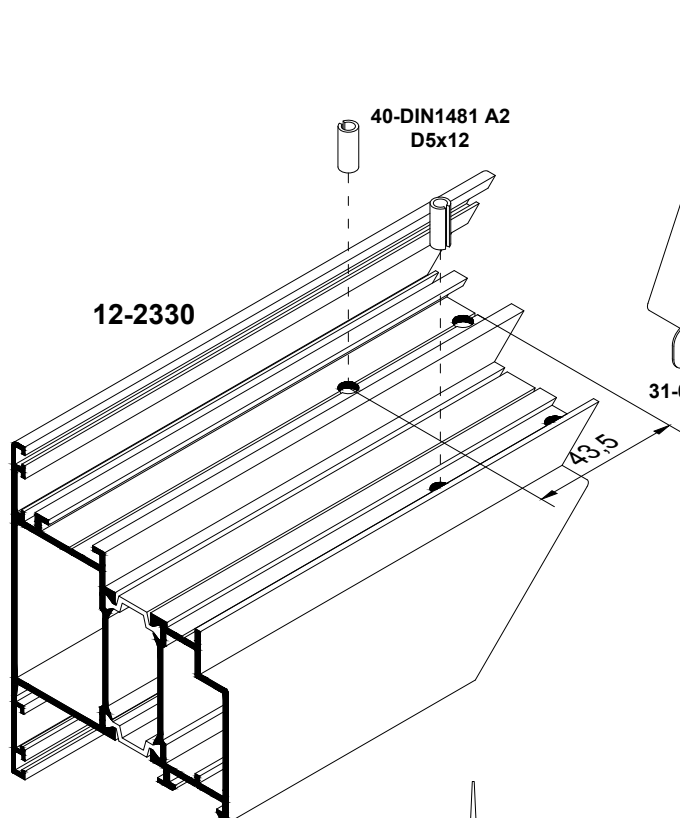


12-2320

1. Установите закладную в профиль.
2. Спрессуйте угол на прессе.
Если Вы используете штифты, просверлите отверстия Ø5 мм, вбейте штифты, чтобы соединить угол. Прорезь штифта необходимо располагать в сторону края профиля.
3. Выровняйте профили относительно друг друга.
4. Заполните соединение клеем через просверленное отверстие и полость штифтов. Длительность каждой инъекции 2-4 секунды
5. После заполнения клеем необходимо оставить изделие на 12 часов для отверждения состава (см. инструкцию применения клея).

Запрещается транспортировать, обрабатывать изделие, устанавливать фурнитуру до отверждения клея!





1. Установите закладную в профиль.
2. Спрессуйте угол на прессе.
Если Вы используете штифты, просверлите отверстия $\varnothing 5$ мм, вбейте штифты, чтобы соединить угол. Прорезь штифта необходимо располагать в сторону края профиля.
3. Выровняйте профили относительно друг друга.
4. Заполните соединение клеем через просверленное отверстие и полость штифтов. Длительность каждой инъекции 2-4 секунды
5. После заполнения клеем необходимо оставить изделие на 12 часов для отверждения состава (см. инструкцию применения клея).

Запрещается транспортировать, обрабатывать изделие, устанавливать фурнитуру до отверждения клея!



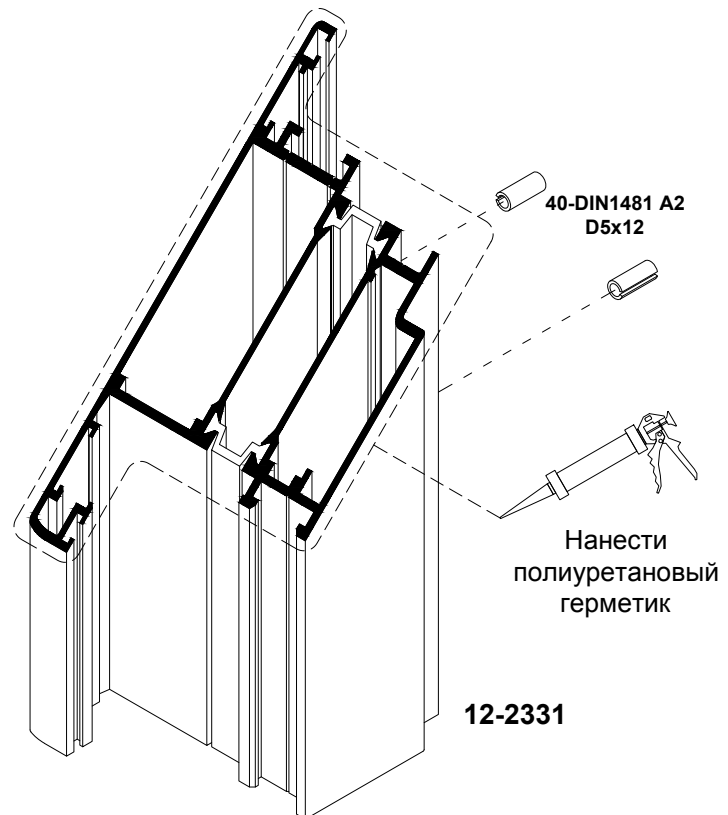
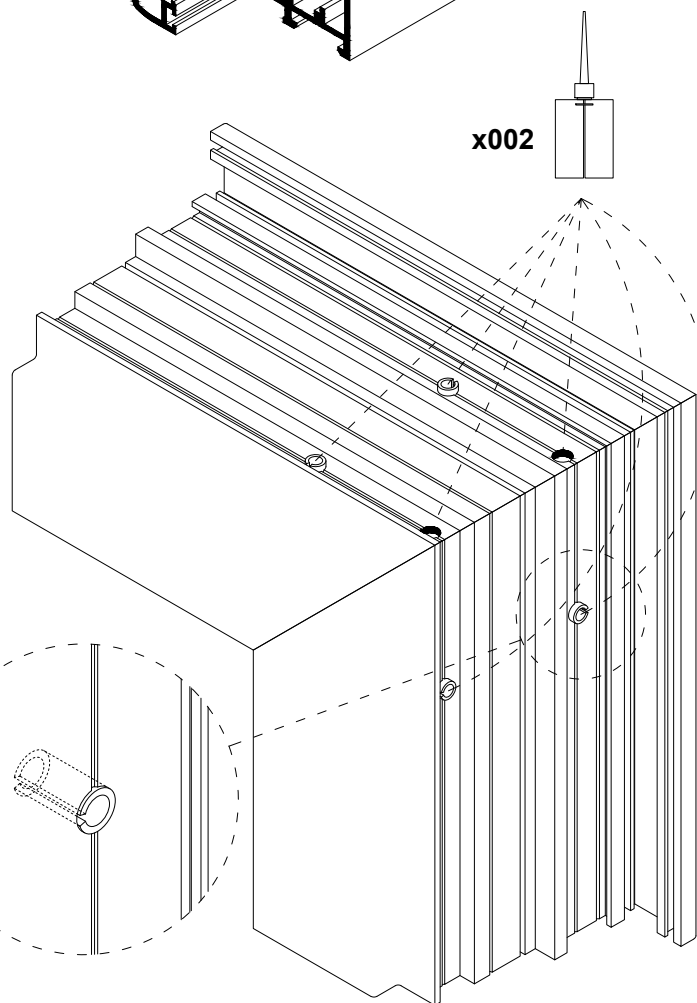
20-0440/0279

40-DIN1481 A2
D5x12

12-2331

31-0010

20-0370/0110



12-2331

1. Установите закладную в профиль.
2. Спрессуйте угол на прессе.
Если Вы используете штифты, просверлите отверстия $\varnothing 5$ мм, вбейте штифты, чтобы соединить угол. Прорезь штифта необходимо располагать в сторону края профиля.
3. Выворняйте профили относительно друг друга.
4. Заполните соединение клеем через просверленное отверстие и полость штифтов. Длительность каждой инъекции 2-4 секунды
5. После заполнения клеем необходимо оставить изделие на 12 часов для отверждения состава (см. инструкцию применения клея).

Запрещается транспортировать, обрабатывать изделие, устанавливать фурнитуру до отверждения клея!



20-0440/0061

20-0440/0224

40-DIN1481 A2
D5x12

12-2340

31-0010

43,5

x002

40-DIN1481 A2
D5x12

Нанести
полиуретановый
герметик

12-2340

1. Установите закладную в профиль.
2. Спрессуйте угол на прессе.
Если Вы используете штифты, просверлите отверстия Ø5 мм, вбейте штифты, чтобы соединить угол. Прорезь штифта необходимо располагать в сторону края профиля.
3. Выровняйте профили относительно друг друга.
4. Заполните соединение клеем через просверленное отверстие и полость штифтов. Длительность каждой инъекции 2-4 секунды
5. После заполнения клеем необходимо оставить изделие на 12 часов для отверждения состава (см. инструкцию применения клея).

Запрещается транспортировать, обрабатывать изделие, устанавливать фурнитуру до отверждения клея!



